



Est.
1992

K A N D A L L Ó K

F I R E P L A C E S



PanTherm



PanAqua



PanTech



TISZTA ENERGIA PURE ENERGY *

* Through the lifetime of timber binds as much Carbon dioxide as generated through the incineration.
When the tree falls and become rotten as much Carbon dioxide generates as through burning.
We can conclude that when firing in fireplace is a renewable energy while its environment friendly and clear.

PanTherm

Tűztér család/Firebox Family

PanTherm Optimum 62	7
PanTherm Optimum 70	8
PanTherm 62	9
PanTherm 68	10
PanTherm Panorama	11
PanTherm Prizma	12
PanTherm 71	13
PanTherm 80	14
PanTherm 69 CG L , 69 CG R	15
PanTherm 75 CG L , 75 CG R	16

PanAqua

Vízköpenyes Tűztér család Water-Jacketed Firebox Family

PanAqua mini	20
PanAqua 15 KW	21
PanAqua 20 KW	22
PanAqua 20 KW Tunnel	23
PanAqua 25 KW	24
PanAqua 30 KW	25
PanAqua 30 KW Tunnel	26
PanAqua 75 CG L, R	27
PanAqua 110	28
PanAqua 110 Tunnel	29
PanAqua 68 EVO	30
PanAqua 80 EVO	31
PanAqua 110 EVO	32
PanAqua 80 EVO LD	33
PanAqua 100 EVO LD	34
PanAqua 130 EVO LD	35
PanAqua Kályha / Stove	36

PanTech EVO

Tűztér család/Firebox Family

PanTech 68 B	40
PanTech 80 B	41
PanTech 75 B CG L	42
PanTech 75 B CG R	43
PanTech Classic 95	44

PanTech Classic 110	45
PanTech 68 EVO	46
PanTech 80 EVO	47
PanTech 110 EVO	48
PanTech 80 EVO LD	49
PanTech 100 EVO LD	50
PanTech 130 EVO LD	51
PanTech 160 EVO LD	52
PanTech 200 EVO LD	53
PanTech 90 EVO CG LD L	54
PanTech 90 EVO CG LD R	55
PanTech 100 EVO U LD	56
PanTech 100 EVO V LD	57
PanTech 80 EVO 2 LD	58
PanTech 100 EVO 2 LD	59
PanTech 130 EVO 2 LD	60

PanBox 68	62
PanBox 110	63
PanBox 70 E	64
PanBox 112 E	65

Elektromos tűzterek

Electrical fireplaces

66-68

Hődobok

Heat reclaimers

69-72

Hődob 150	70
Hődob 200	71
Vizes hődob Mini és Maxi • Water Heat reclaimer Mini and Maxi	72

Burkolatok

Coverings

73-80

Kiegészítők

Accessories

82-85

3D-s látványtervek

3D-visuals

86-89



Technical tűzterek

A tűz varázsa otthonában



Feladatunk, hogy minél magasabb minőségű és hosszú élettartamú termékekkel tudjuk kiszolgálni vevőinket, ezért rendelkeznek tűztereink egyedülállóan nagy falvastagsággal, igen magas hőleadó felülettel, és az előírtnál jobb anyagminőséggel. Adott kategóriában a legnagyobb súllyal rendelkeznek tűztereink, melyek a legszigorúbb és legújabb TÜV európai normás vizsgálatokon az elérhető legjobb minősítést kapták. Minden Technical tűztér magyar termék. A kandallógyártásban szerzett 25 év tapasztalatunk az 5 és 7 év garanciás tűztereink kiváló minőséget és megbízhatóságot garantálnak. Vizes és légfűtő tűztereink a megfelelő kiegészítők alkalmazásával 80% feletti hatásfok leadására képesek ami az elérhető maximum. Nem takarékoskodtunk a felhasznált anyagok minőségével, vastagságával, valamint az alapos és hosszú mérnöki fejlesztőmunkával sem. További információval szívesen állunk rendelkezésükre bemutatótermünkben illetve telefonon. Termékválasztékunk folyamatosan bővül.

Technical fireboxes

Magic of fire at home



Our objective is to offer high quality and long lasting products to our customers. For this reason our products have uniquely thick walls, big heat dissipation surface and better quality of materials than prescribed. In its category these fireboxes are the number ones and received the highest qualification in a stricter and latest examinations. All Technical fireboxes are Hungarian products. We guarantee the excellent quality and reliability by 25-year experience at firebox manufacturing, 5 to 7 year guarantee of some of our fireboxes. Waterjacket and air heater fireboxes, with a help of the appropriate accessories, are able to function with 80 % of efficiency, which is the maximum that can be attained. We don't economize on high quality materials, their thickness or thorough and long engineering. We are at your disposal for further information at our showrooms or by phone. Our product scale is broadening.



Eco rendszer / system:

Harmadlagos levegő ellátást biztosít, mely lehetővé teszi a füstgázokban visszamaradó, éghetőgázok elégetését, növeli a hatásfokot és a teljesítményt, továbbá az üzemeltetés is környezetbarát.

It assures extra air supply, that allows the burning of flue gases remaining from the exhaust fumes, raises the efficiency, the performance and the operation is environmentally friendly.

EcoPlus rendszer / system:

Tartalmazza az ECO utánégető rendszert, azzal a plusz szolgáltatással, amely lehetővé teszi a tűztér teljes, fokozatmentes égésszabályzását külső levegő ellátással.

It contains the Eco system with an extra service that assures complete and ungraded damper in the fireboxes with external air supply.



PanTherm

Tűztér család
Firebox Family



Teljesítmény és hatások:

A kiváló hatások, teljesítmény és környezettudatos kivitel érdekében, nagy hőleadó felületek, Eco és EcoPlus égés vezérlések. A huzatszabályzó pillangószelep alap felszereltség minden típus esetében, kivéve egyes modelleknél.

Élettartam:

Hosszú élettartalmú, robusztus, vastagfalú kivitelek. 25 év tapasztalata és alapos mérnöki fejlesztő munka eredménye.

Design:

Maximális üvegfelületek, hagyományos és NERO üvegezéssel, akár minden oldalról üveges, trapéz és íves ajtók variálhatóságával.



Efficiency and performance:

To obtain excellent efficiency, performance and environmentally friendly implementation, fireboxes contain big heat dissipation surfaces, Eco and EcoPlus system. The baffle valve is the part of all types of fireboxes.

Lifetime:

The long lifetime, robust and thick wall constructions are the results of the 22-year experience and thorough engineering.

Desing:

Big glass surfaces, with traditional or NERO glazing. All sides can be glass, with trapezoid or cambered glass.

PanTherm

Szerkezet 62, 68, 71, 80

Structure



1 Füsttömeg szabályozás. Fontos a füsttömeg kiáramlásának torlasztása az égésidő és a hatásfok növelésének érdekében. Regulation of the smoke crowd. To reach the improving burning time and the efficiency with the help of the blocking of the exhaust of the smoke is important.

2 Lángterelő.
Flame deflector.

3 Secundér levegő, légfüggöny.
Secondary air, air curtain.

4 Hőleadó borda.
Heat rejection panel.

5 Rostély.
Grate.

6 Hamufiók.
Ash tray.

7 Fafogó.
Timber holding.

PanTherm

Optimum 62



8 kW



62 cm



100 kg



74 %



79 %



35 cm



Option



Lábazat
/ Legs
Option



Nero Design Option

150
flue base
construction
fűtcsanak
átmérő

PanTherm

Optimum 70



10 kW



70 cm



110 kg



74 %



78 %



40 cm



Option



Lábazat
/ Legs
Option

~~200~~
flue base
construction
fűstcsenk
átmérő

~~150~~
flue can be
ordered
választható
fűstcsenk
átmérő

PanTherm

62



13 kW



62 cm



125 kg



76 %



81 %



35 cm



Option



Lábazat / Legs
Option



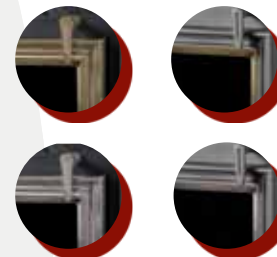
Zárt tüztér
Shealed
Chamber
Option



Nero
Design

- Minden típushoz rendelhető
- All types available

Options/Opciók



~~150~~
flue base
construction
fűtőcsanak
átmérő

~~130~~ 8KW
~~200~~
flue can be
ordered
választható
fűtőcsanak
átmérő



Left



Right



Left and Right



Four Glasses



Tunnel



Tunnel left



Tunnel right



ECO



ECO +



Convectional

PanTherm

68



Elérhető
feltolható ajtóval
Option
LD modul
(lifted door)



15 kW



68 cm



135 kg



76 %



82 %



40 cm



Option



Lábazat
/ Legs
Option



Zárt tüztér
Shealed
Chamber
Option



Nero
Design



LD
NERO DESIGN



Left



Right



Left and Right



Four Glasses



Tunnel



Tunnel left



Tunnel right



ECO

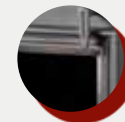
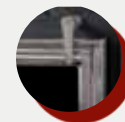
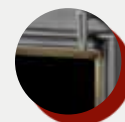
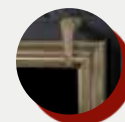


ECO +



Convectional

Options/Opciók



~~200~~
flue base
construction
fűtőcsanak
átmérő

~~150~~
flue can be
ordered
választható
fűtőcsanak
átmérő

PanTherm

Panorama



15 kW



68 cm



140 kg



76 %



82 %



40 cm



Option



Lábazat
/ Legs
Option



Left



Right



Left and Right



Four Glasses



Tunnel

~~200~~
flue base
construction
fűstcsónk
átmérő

~~150~~
flue can be
ordered
választható
fűstcsónk
átmérő



Tunnel left



Tunnel right



ECO



ECO +



Convectional

PanTherm

Prizma



15 kW



68 cm



142 kg



76 %



82 %



40cm



Option



Lábazat
/ Legs
Option



Left



Right



Left and Right



Four Glasses



Tunnel

~~200~~
flue base
construction
füstcsónk
átmérő

~~150~~
flue can be
ordered
választható
füstcsónk
átmérő



Tunnel left



Tunnel right



ECO



ECO +



Convectional

PanTherm

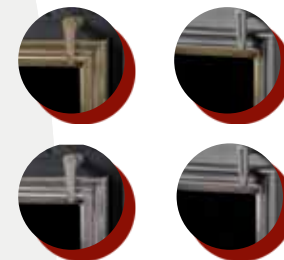
71



Nero Design

- Minden típushoz rendelhető
- All types available

Options/Opciók



~~200~~
flue base construction
fűtőcsanak átmérő

PanTherm

80



Elérhető
feltolható ajtóval
Option
LD modul
(lifted door)



19 kW



80 cm



179 kg



76 %



82 %



55 cm



Option



Lábazat /
Legs
Option



Zárt tüztér
Shealed
Chamber
Option



Nero
Design



LD
NERO DESIGN

Options/Opciók



Left



Right



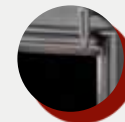
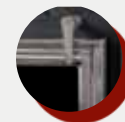
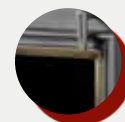
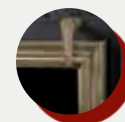
Left and Right



Four Glasses



Tunnel



Tunnel left



Tunnel right



ECO



ECO +

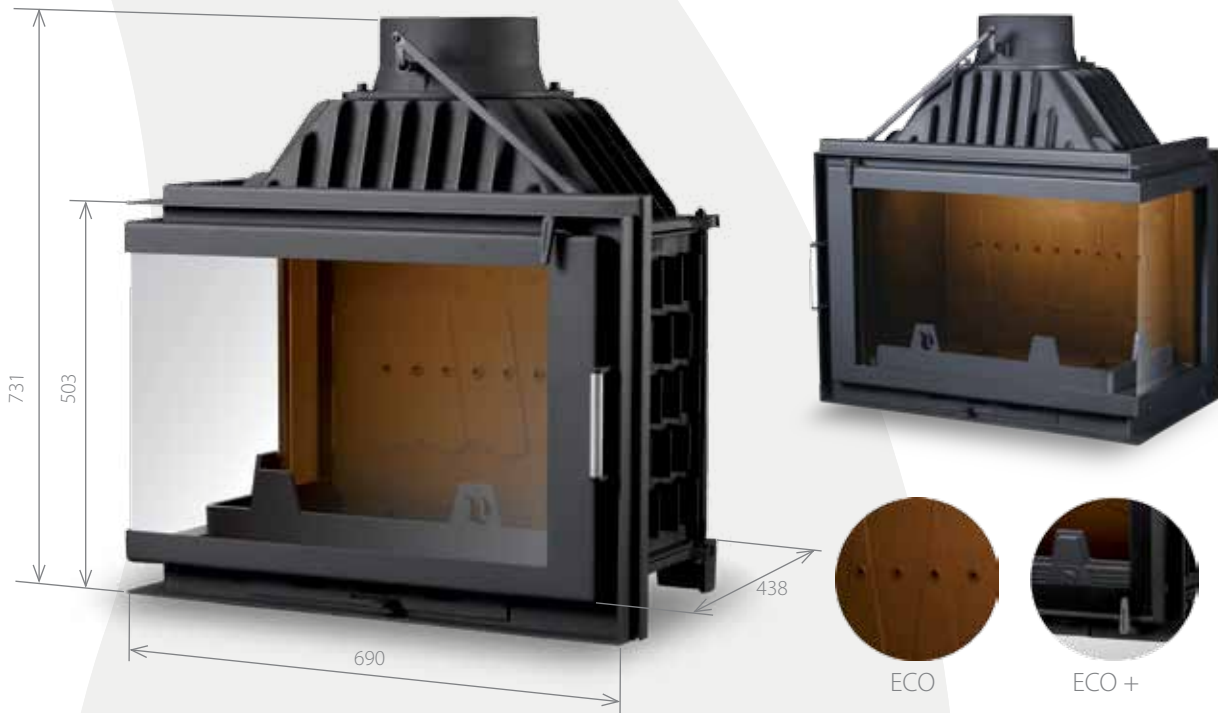


Convectional

200
flue base
construction
fűtscsok
átmérő

PanTherm

69 CG L, 69 CG R



13 kW



69 cm



121 kg



76 %



81 %



35 cm



Option



Lábazat
/ Legs
Option



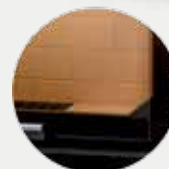
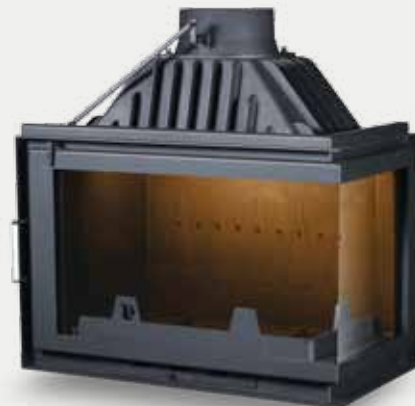
Zárt tüztér
Shealed
Chamber
Option

~~200~~
flue base
construction
fűstcsenk
átmérő

~~150~~
flue can be
ordered
választható
fűstcsenk
átmérő

PanTherm

75 CG L, 75 CG R



Nero
Design



ECO



ECO +



15 kW



75 cm



129 kg



76 %



82 %



40 cm



Option



Lábazat
/ Legs
Option



Zárt tűztér
Shealed
Chamber
Option

200
flue base
construction
fűtőcső
átmérő



PanAqua

Vízköpenyes Tűztér család
Water-Jacketed
Firebox Family



Teljesítmény és hatásfok:

Az elérhető legmagasabb hatásfok, teljesítmény és környezet-tudatos kivitel. Nagy hőleadó felületek és 80 % feletti hatásfok. Panaqua EVO: levegő előmelegítő rendszerrel.

Élettartam:

Hosszú élettartalmú, robusztus, vastagfalú kivitelek. 25 év tapasztalata és alapos mérnöki fejlesztő munka eredménye.

Design:

Maximális üvegfelület, modern esztétikus kialakítás, tűztérhez simuló kezelő szervek.



Efficiency and performance:

To obtain excellent efficiency, performance and environmentally friendly implementation, fireboxes contain big heat dissipation surfaces, Eco and EcoPlus system. The baffle valve is the part of all types of fireboxes. Panaqua EVO: with preheater system.

Lifetime:

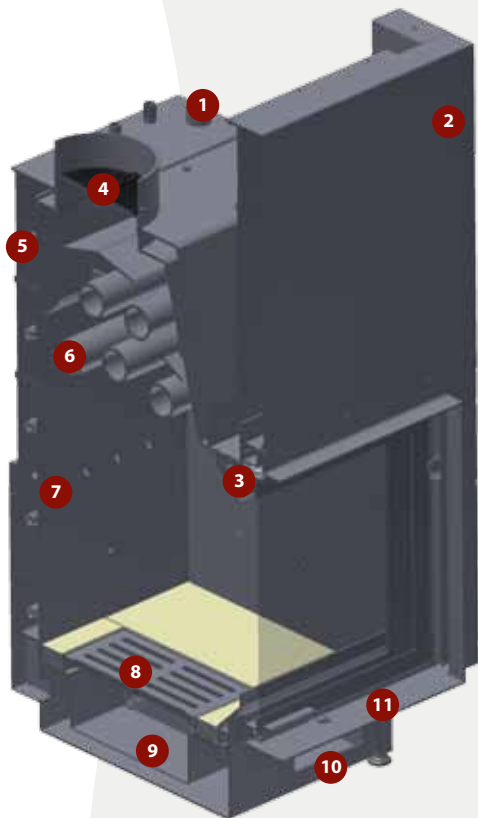
The long lifetime, robust and thick wall constructions are the results of the 22-year experience and thorough engineering.

Desing:

Big glass surfaces, modern, aesthetic design, practical output.

PanAqua EVO

Szerkezet
Structure



- 1** Bekötő csatlakozások.
Accessing connectors.
- 2** Ajtó emelő szerkezet.
Door lifting structure.
- 3** Secunder levegő, légfüggöny.
Secondary air, air curtain.
- 4** Füsttömeg szabályozás. Fontos a füsttömeg kiáramlásának torlasztása az égésidő és a hatásfok növelésének érdekében.
Regulation of the smoke crowd. To reach the improving burning time and the efficiency with the help of the blocking of the exhaust of the smoke is important.
- 5** Visszahűtő.
Intercooler.
- 6** Vízcövek- vízköpeny.
Water tubes – water jacket.
- 7** Harmadlagos levegő.
Tertiary air.
- 8** Rostély.
Grate.
- 9** Hamuláda.
Ash box.
- 10** Szintező láb.
Leveling feet.
- 11** Levegő szabályzókar.
Air controlling arm.

PanAqua

Mini

Options
Opciók



Elérhető Vermikulit béléssel
Option Vermiculite Linings

Tűztér bélés
Linings



7-12 kW



33 l



68 cm



110 kg



>76 %



40 cm



Standard



Visszahűtő
rendszer
/ Safety
system



Lábazat
/ Legs
Option

~~150~~
flue base
construction
fűtőcsőnk
átmérő

PanAqua

15 KW

Options
Opciók



Elérhető Vermikulit béléssel
Option Vermiculite Linings

Tűztér bélés
Linings



9-15 KW



39 l



62 cm



174 kg



80 %



35 cm



Standard



Visszahűtő
rendszer
/ Safety
system



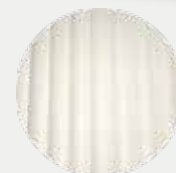
Lábazat
/ Legs
Option

~~150~~
flue base
construction
fűtőcső
átmérő

PanAqua

20 KW

Options
Opciók



Elérhető Vermikulit béléssel
Option Vermiculite Linings

Tűztér bélés
Linings



12-20 kW



42 l



68 cm



189 kg



80 %



40 cm



Standard



Visszahűtő
rendszer
/ Safety
system



Lábazat
/ Legs
Option

~~200~~
flue base
construction
füstcsanak
átmérő

PanAqua

20 KW Tunnel

Options Opciók



Elérhető Vermikulit béléssel
Option Vermiculite Linings

TUNNEL / Tűztér bélés
Két ajtós kivitel Linings



12-20 kW



36 l



68 cm



210 kg



80 %



40 cm



Standard



Visszahűtő
rendszer
/ Safety
system



Lábazat
/ Legs
Option

200
flue base
construction
fűtcsanak
átmérő

PanAqua

25 KW

Options
Opciók



Elérhető Vermikulit béléssel
Option Vermiculite Linings

Tűztér bélés
Linings



15-25 kW



51 l



71 cm



215 kg



80 %



45 cm



Standard



Visszahűtő
rendszer
/ Safety
system



Lábazat
/ Legs
Option

200
flue base
construction
fűtőcső
átmérő

PanAqua

30 KW

Options

Opciók



Elérhető Vermikulit bélésel
Option Vermiculite Linings

Tűztér bélés
Linings



18-30 kW



55 l



80 cm



238 kg



80 %



55 cm



Standard



Visszahűtő
rendszer
/ Safety
system



Lábazat
/ Legs
Option

~~200~~
flue base
construction
fűtőcső
átmérő

PanAqua

30 KW Tunnel

Options
Opciók



Elérhető Vermikulit béléssel
Option Vermiculite Linings

**TUNNEL /
Két ajtós kivitel**

**Tűztér bélés
Linings**



18-30 kW



45 l



80 cm



253 kg



80 %



55 cm



Standard



Visszahűtő
rendszer
/ Safety
system



Lábazat
/ Legs
Option

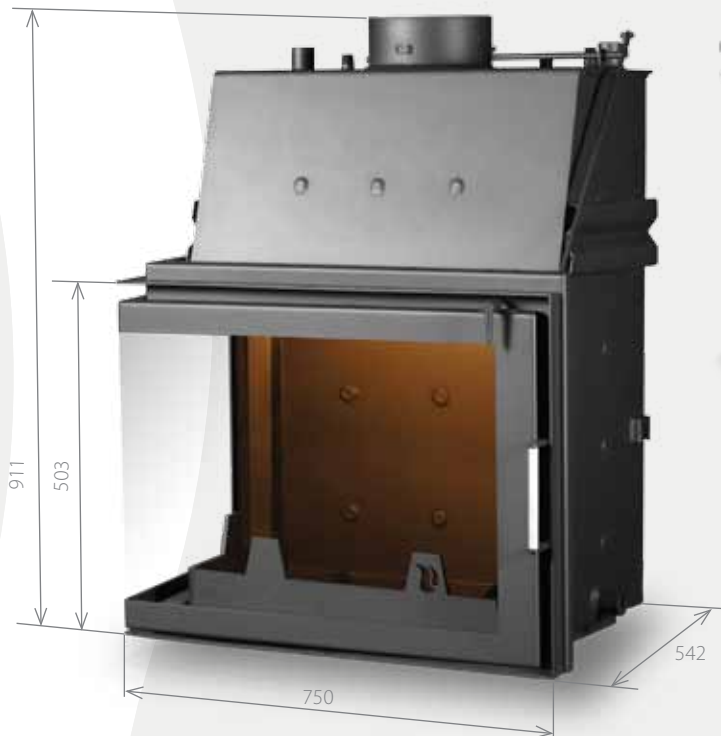
200
flue base
construction
füstcsanak
átmérő

PanAqua

75 CG L, R

Options

Opciók



Elérhető Vermikulit bélés
Option Vermiculite Linings

Tűztér bélés
Linings



Nero
Design



14-24 kW



43 l



75 cm



209 kg



80 %



45 cm



Standard



Visszahűtő
rendszer
/ Safety
system



Lábazat
/ Legs
Option

200
flue base
construction
fűtőcső
átmérő

PanAqua

110

Options
Opciók



Elérhető Vermikulit béléssel
Option Vermiculite Linings

Tűztér bélés
Linings



18-30 kW
24-40 kW



72/75 l



110 cm



300/310 kg



80 %



70 cm



Standard



Visszahűtő
rendszer
/ Safety
system



Lábazat
/ Legs
Option

30KW ~~200~~
flue base
construction
fűstcsónk
átmérő

40KW ~~250~~
flue can be
ordered
választható
fűstcsónk
átmérő

PanAqua

110 Tunnel

Options
Opciók



Elérhető Vermikulit béléssel
Option Vermiculite Linings

TUNNEL /
Két ajtós kivitel

Tűztér bélés
Linings



18-30 kW



60 l



110 cm



329 kg



80 %



70 cm



Standard



Visszahűtő
rendszer
/ Safety
system



Lábazat
/ Legs
Option

200
flue base
construction
fűstcsanak
átmérő

PanAqua

68 EVO



Options
Opciók



Elérhető Vermikulit béléssel
Option Vermiculite Linings

Tűztér bélés
Linings

kW
12-20 kW

L
47 l

→
68 cm

KG
222 kg

→
> 80 %

↔
40 cm

AIR
Standard

Shealed Chamber

Visszahűtő rendszer / Safety system

Co
0,09 %

DPA
12-16 PA

37
mg/Nm³

Option: Heat Reflective Glass

Nero Standard

200
flue base construction
fűtőcsanak átmérő

PanAqua

80 EVO



Options
Opciók



Elérhető Vermikulit béléssel
Option Vermiculite Linings

Tüztér bélés
Linings



18-30 kW



56 l



80 cm



260 kg



> 80 %



55 cm



Standard



Shealed Chamber



Visszahűtő rendszer / Safety system



0,09 %



12-16 PA



37 mg/Nm³



Option: Heat Reflective Glass



Nero Standard

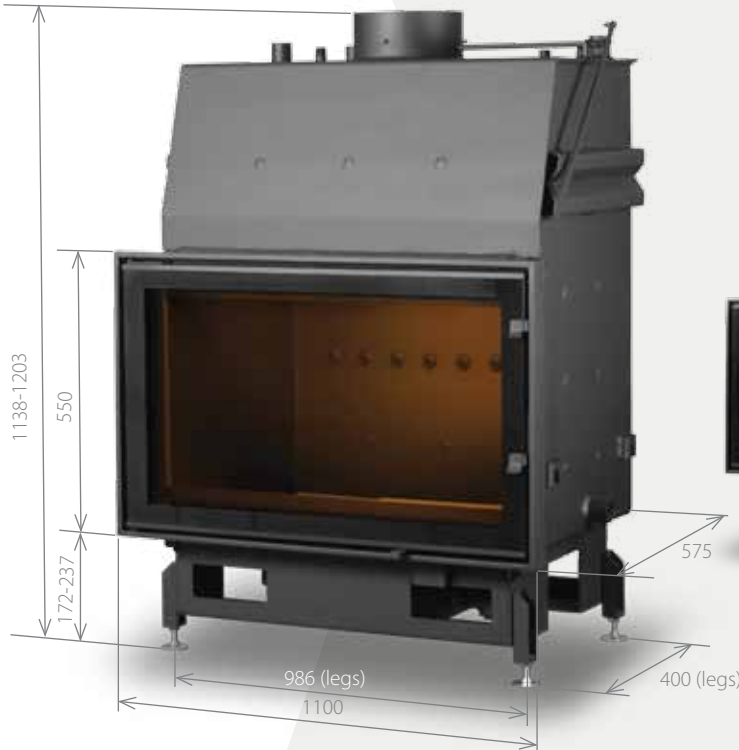
~~200~~
flue base construction füstcsanak átmérő



PanAqua

110 EVO

Options
Opciók



Elérhető Vermikulit béléssel
Option Vermiculite Linings

Tűztér bélés
Linings



18-30 kW



74 l



110 cm



341 kg



> 80 %



70 cm



Standard



Shealed Chamber



Visszahűtő rendszer / Safety system



0,09 %



12-16 PA



38 mg/Nm³



Option: Heat Reflective Glass



Nero Standard

~~200~~
flue base construction
fűtőcsanak
átmérő

PanAqua

80 EVO LD



Options
Opciók



Elérhető Vermikulit béléssel
Option Vermiculite Linings

Tűztér bélés
Linings

~~200~~
flue base
construction
fűtőcsanak
átmérő



12-20 kW



47 l



68 cm



276 kg



> 80 %



40 cm



Standard



Shealed
Chamber



Visszahűtő
rendszer
/ Safety
system



0,09 %



12-16 PA



37
mg/Nm³



Option::
Heat
Reflective
Glass



Nero
Standard

PanAqua

100 EVO LD



Options
Opciók



Elérhető Vermikulit béléssel
Option Vermiculite Linings

Tűztér bélés
Linings

200
flue base
construction
fűtőcsanak
átmérő



18-30 kW



56 l



80 cm



318 kg



> 80 %



55 cm



Standard



Shealed
Chamber



Visszahűtő
rendszer
/ Safety
system



0,09 %



12-16 PA



37
mg/Nm³



Option:
Heat
Reflective
Glass



Nero
Standard

PanAqua

130 EVO LD



Options
Opciók



Elérhető Vermikulit béléssel
Option Vermiculite Linings

Tűztér bélés
Linings

~~200~~
flue base
construction
fűtőcsőnk
átmérő

- | | | | | | | |
|-----------------|-------------------------------------|--------|----------|-----------------------|-------------------------------|---------------|
| kW
18-30 kW | 74 l | 110 cm | 414 kg | > 80 % | 70 cm | Standard |
| Shealed Chamber | Visszahűtő rendszer / Safety system | 0,09 % | 12-16 PA | 38 mg/Nm ³ | Option: Heat Reflective Glass | Nero Standard |

PanAqua Kályha / Stove

EVO d160



Elérhető Vermikulit béléssel
Option Vermiculite Linings



5-9 kW



195 kg



>76 %



> 80 %



35 cm



Standard



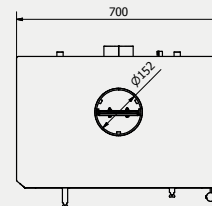
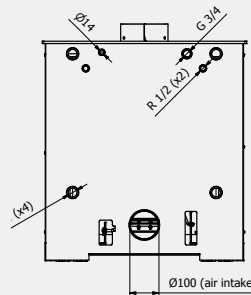
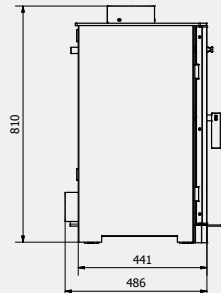
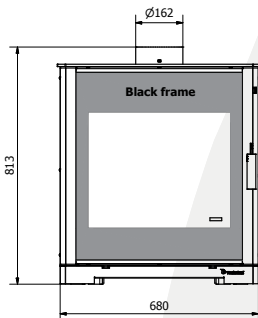
Nero
Standard



Zárt tüztér
Sealed
Chamber



Zárt
rendszer
/ Closed
system



Ø160
flue base
construction
fűtcsanak
átmérő



PanTech

Tűztér család Firebox Family



Teljesítmény és hatások:

Nagy hőleadó felületek, 3-5 darab bordázott hőcsatorna-, másodlagos és harmadlagos levegőellátás, teljesen zárt égéstér, alapon külsőlevegő ellátású és levegő előmelegítő rendszerrel.

Élettartam:

4-5 mm-es falvastagságok, samott-vermikulit bélés, porleválasztó és lángterelő rendszer alkalmazása öntvény füstcsapantyúval. Magas szintű, hosszú fejlesztő mérnöki munka eredménye.

Design:

Diszkrét kezelő szervek, maximális üveg felület, NERO üvegezés. Ez a tűztér már a jövő elvárásainak megfelelő technológiai fejlesztéssel készült.



Efficiency and performance:

Big heat dissipation surfaces, 3-5 ribbed heat channels, secondary and tertiary air supply, completely closed combustion chamber, external air supply and air preheater system.

Lifetime:

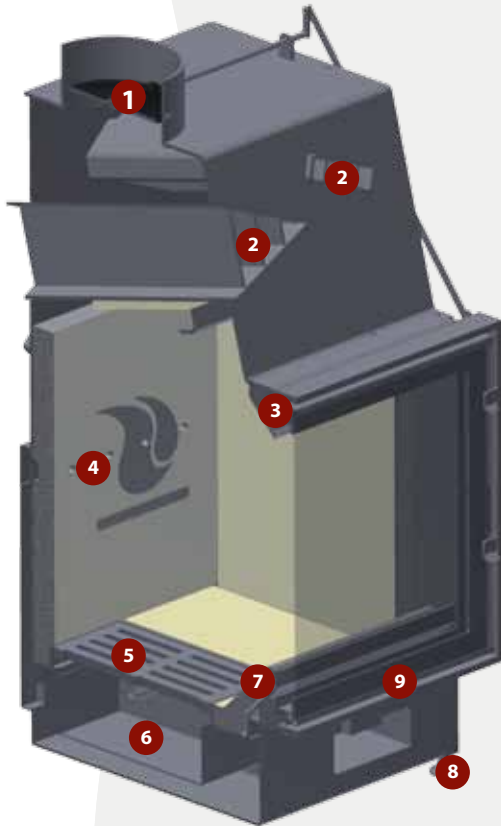
The 4 to 5 mm thick walls, fire-brick and vermiculite lining, dust separator and baffle system with molding flap are all the result of high quality and long engineering.

Design:

Unobtrusive handles, big glass surfaces, NERO glasses. This firebox was made by using the innovation that meets the requirements of the future.

PanTech

Szerkezet Structure



- 1** Füsttömeg szabályozás. Fontos a füsttömeg kiáramlásának torlasztása az égésidő és a hatásfok növelésének érdekében.
Regulation of the smoke crowd. To reach the improving burning time and the efficiency with the help of the blocking of the exhaust of the smoke is important.
- 2** Hőcsatorna.
Heating channel.
- 3** Secunder levegő, légfüggöny.
Secondary air, air curtain.
- 4** Harmadlagos levegő.
Tertiary air.
- 5** Rostély.
Grate.
- 6** Hamuláda.
Ash box.
- 7** Hőálló bélés.
Thermostable padding.
- 8** Szintezőláb.
Leveling feet.
- 9** Levegő szabályzókar.
Air controlling arm.



PanTech

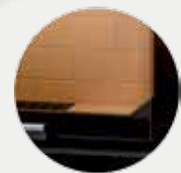
68 B



Szintező láb
Leveling foot



Vermikulit bélés
Vermiculite Linings



Nero Design
Standard



5-8 kW



68 cm



123 kg



> 80 %



40 cm



Shealed
Chamber
Standard



Standard



150
flue base
construction
fűtcsónk
átmérő

PanTech

80 B



Szintező láb
Leveling foot



Vermikulit bélés
Vermiculite Linings



Nero Design
Standard



6-10 kW



80 cm



140 kg



> 80 %



55 cm



Shealed
Chamber
Standard



Standard



200
flue base
construction
fűtőcsanak
átmérő

PanTech

75 B CG L



Nero Design
Standard



5-9 kW



75 cm



125 kg



> 80 %



40 cm



Shealed
Chamber
Standard

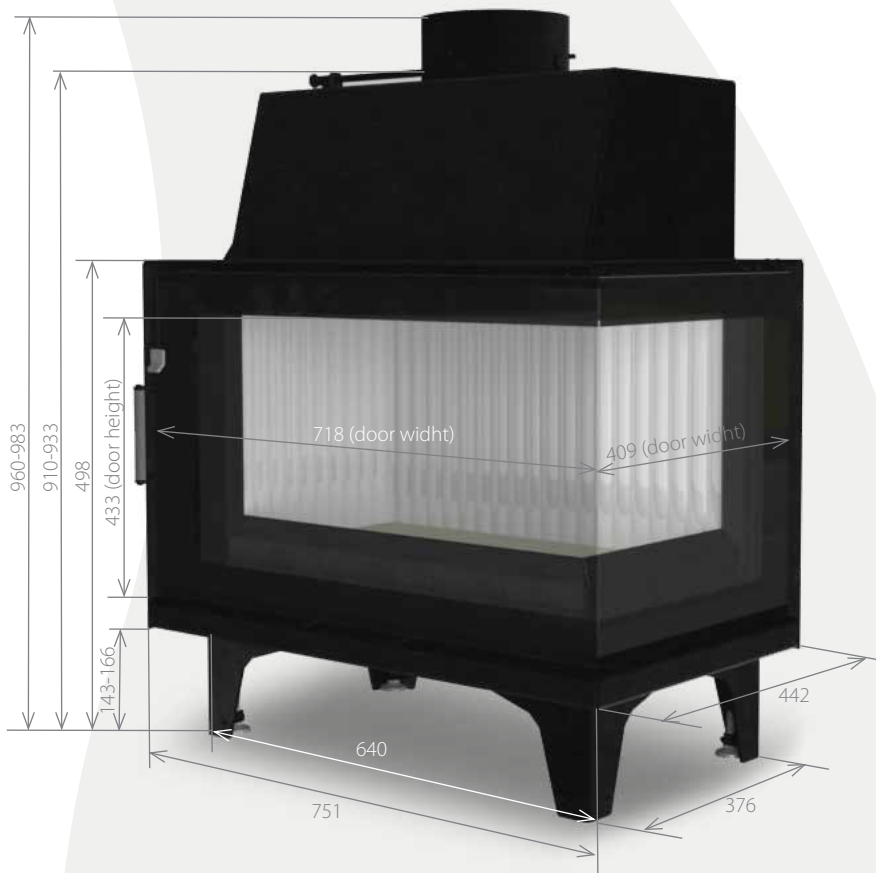


Standard

~~200~~
flue base
construction
fűtcsanak
átmérő

PanTech

75 B CG R



Nero Design
Standard



5-9 kW



75 cm



125 kg



> 80 %



40 cm



Sheathed
Chamber
Standard



Standard

~~200~~
flue base
construction
fűtcsanak
átmérő

PanTech

Classic 95



9-15 kW



95 cm



160 kg



73 %



78 %



55 cm



Option



Lábazat
/ Legs
Option

~~200~~
flue base
construction
fűtcsanak
átmérő



Vermikulit bélés
Vermiculite Linings

PanTech

Classic 110



11-19 kW



110 cm



210 kg



73 %



78 %



70 cm



Option



Lábazat
/ Legs
Option

~~200~~
flue base
construction
fűtcsanak
átmérő

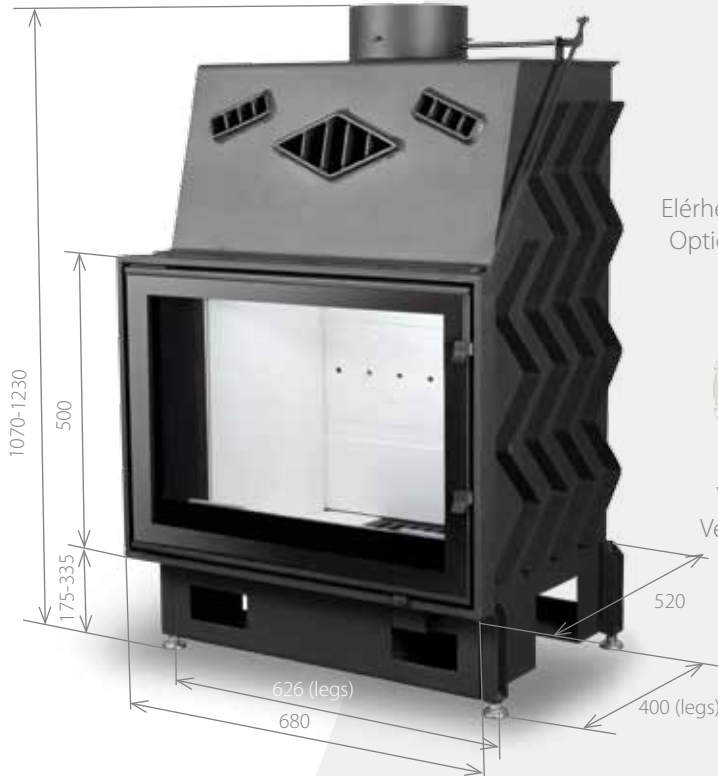


Vermikulit bélés
Vermiculite Linings



PanTech

68 EVO



Elérhető Accutech béléssel
Option Accutech Linings



Vermikulit bélés
Vermiculite Linings



TUNNEL /
Két ajtós kivitel



8-14 kW



68 cm



179 kg



> 80 %



> 84 %



40 cm



Shealed
Chamber



Standard



0,09 %



12-16 PA



37
mg/Nm³



Nero
Standard

~~200~~
flue base
construction
fűtőcsanak
átmérő



PanTech

80 EVO



Elérhető Accutech béléssel
Option Accutech Linings



Vermikulit bélés
Vermiculite Linings



TUNNEL /
Két ajtós kivitel



10-17 kW



80 cm



204 kg



> 80 %



> 84 %



55 cm



Sealed Chamber



Standard



0,09 %



12-16 PA



37
mg/Nm³



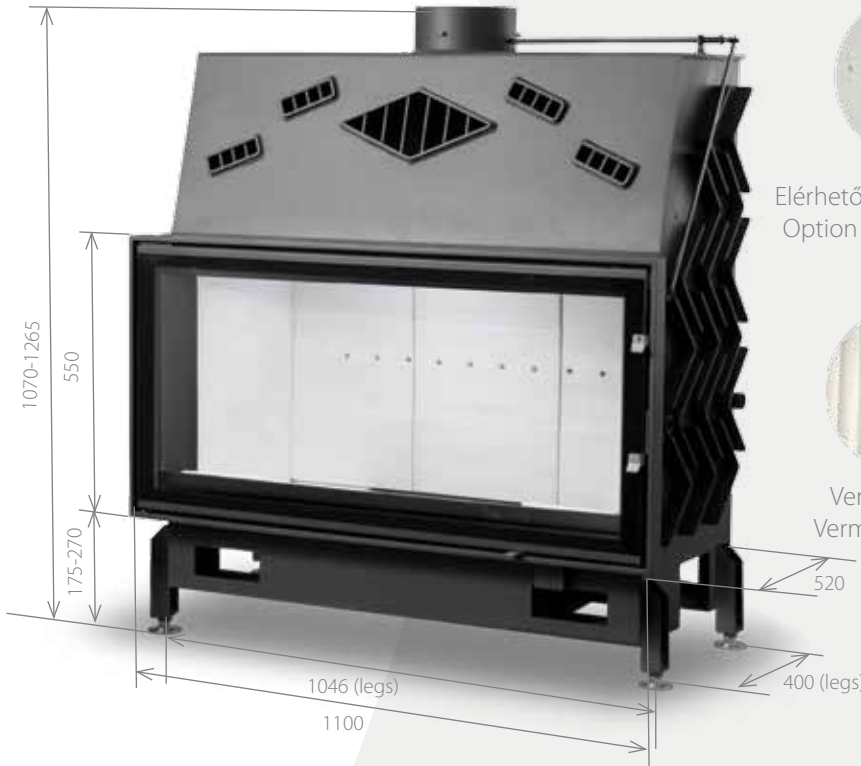
Nero
Standard

~~200~~
flue base
construction
füstcsanak
átmérő

PanTech

110 EVO

5 Garancia
Guarantee



Elérhető Accutech béléssel
Option Accutech Linings



Vermikulit bélés
Vermiculite Linings



TUNNEL /
Két ajtós kivitel



12-21 kW



110 cm



283 kg



> 80 %



> 84 %



70 cm



Shealed
Chamber



Standard



0,09 %



12-16 PA



38
mg/Nm³



Nero
Standard

200
flue base
construction
fűstcsanak
átmérő

PanTech

80 EVO LD



Elérhető Accutech béléssel
Option Accutech Linings



Vermikulit bélés
Vermiculite Linings



8-14 kW



80 cm



230 kg



> 80%



> 84%



40 cm



Shealed
Chamber



Standard



0,09 %



12-16 PA



37
mg/Nm³

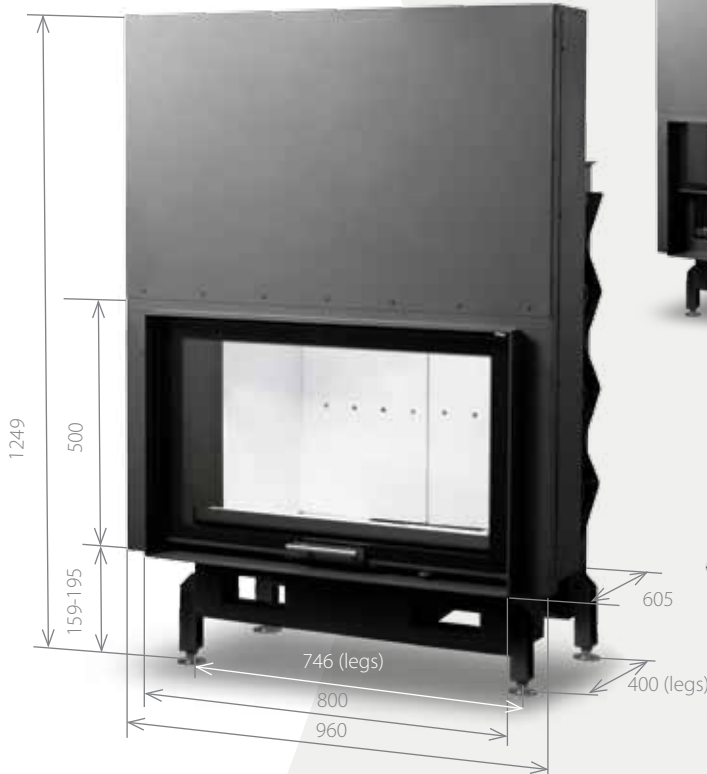


Nero
Standard

~~200~~
flue base
construction
fűtcsonek
átmérő

PanTech

100 EVO LD



Elérhető Accutech béléssel
Option Accutech Linings



Vermikulit bélés
Vermiculite Linings



10-17 kW



93 cm



260 kg



> 80 %



> 84 %



55 cm



Shealed Chamber



Standard



0,09 %



12-16 PA



37
mg/Nm³



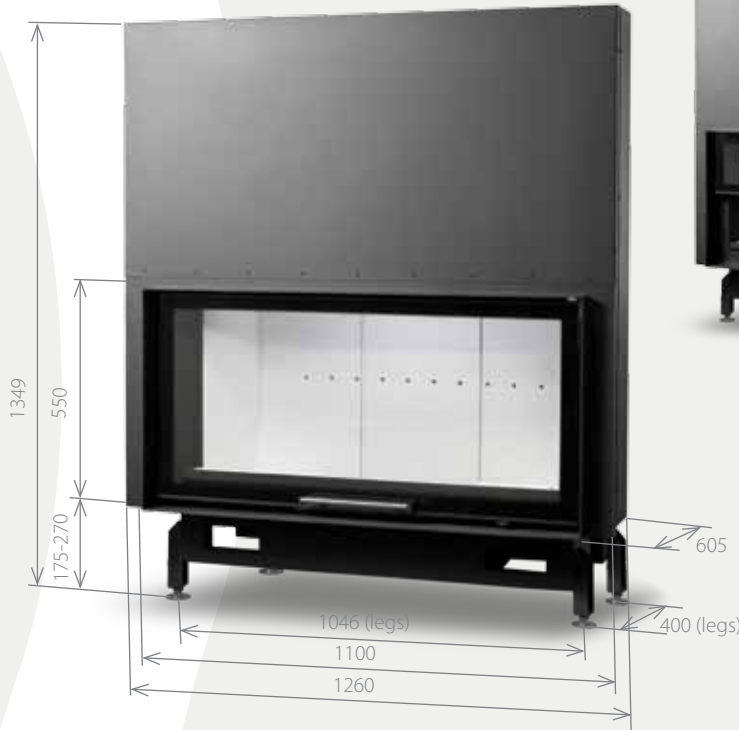
Nero
Standard

~~200~~
flue base
construction
fűtőcsanak
átmérő



PanTech

130 EVO LD



Elérhető Accutech béléssel
Option Accutech Linings



Vermikulit bélés
Vermiculite Linings



12-21 kW



123 cm



335 kg



> 80 %



> 84 %



70 cm



Shealed
Chamber



Standard



0,09 %



12-16 PA



38
mg/Nm³



Nero
Standard

~~200~~
flue base
construction
fűtcsanak
átmérő

PanTech

160 EVO LD



Elérhető Accutech béléssel
Option Accutech Linings



Vermikulit bélés
Vermiculite Linings



12-21 kW



153 cm



437 kg



> 80%



> 84%



70 cm



Shealed Chamber



Standard



0,09%



12-16 PA



38
mg/Nm³



Nero
Standard

250
flue base
construction
fűtőcsanak
átmérő

PanTech

200 EVO LD



Elérhető Accutech bélés
Option Accutech Linings



Vermikulit bélés
Vermiculite Linings



12-21 kW



193 cm



560 kg



> 80 %



> 84 %



70 cm



Shealed Chamber



Standard



0,09 %



12-16 PA



38
mg/Nm³



Nero
Standard

300
flue base
construction
fűtcsanak
átmérő

PanTech

90 EVO CG LD L



Elérhető Accutech béléssel
Option Accutech Linings



Vermikulit bélés
Vermiculite Linings



8-14 kW



89 cm



280 kg



> 80 %



> 84 %



55 cm



Shealed Chamber



Standard



0,09 %



12-16 PA



37
mg/Nm³



Nero
Standard

~~200~~
flue base
construction
fűtőcsanak
átmérő

PanTech

90 EVO CG LD R



Elérhető Accutech béléssel
Option Accutech Linings



Vermikulit bélés
Vermiculite Linings



8-14 kW



89 cm



280 kg



> 80 %



> 84 %



55 cm



Sealed Chamber



Standard



0,09 %



12-16 PA



37
mg/Nm³

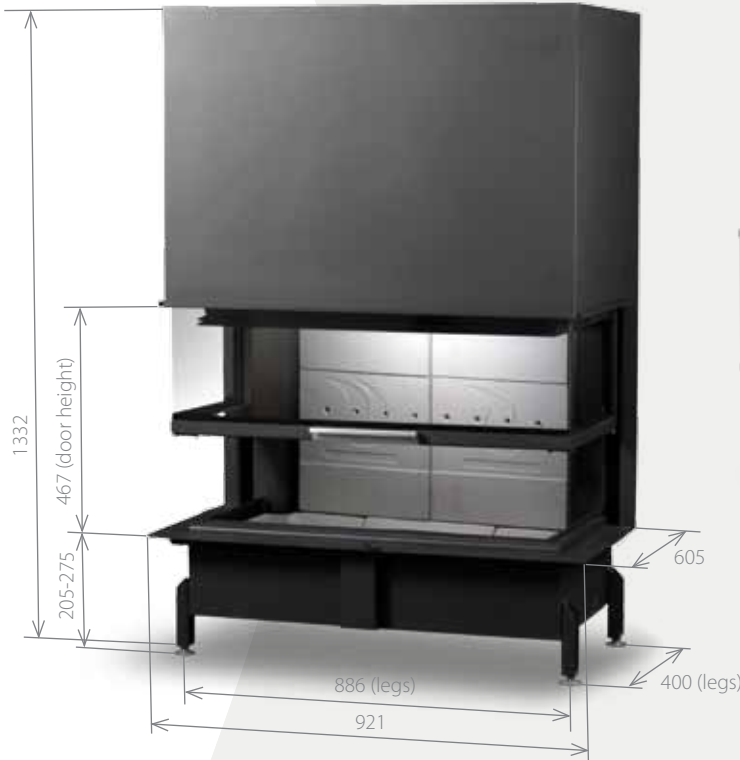


Nero
Standard

200
flue base
construction
fűtcsanak
átmérő

PanTech

100 EVO U LD



Accutech bélésel
Accutech Linings

kW 8-14 kW	99 cm	302 kg	> 80 %	> 84 %	55 cm
Sealed Chamber	Standard	0,1 %	12-16 PA	38 mg/Nm³	Nero Standard

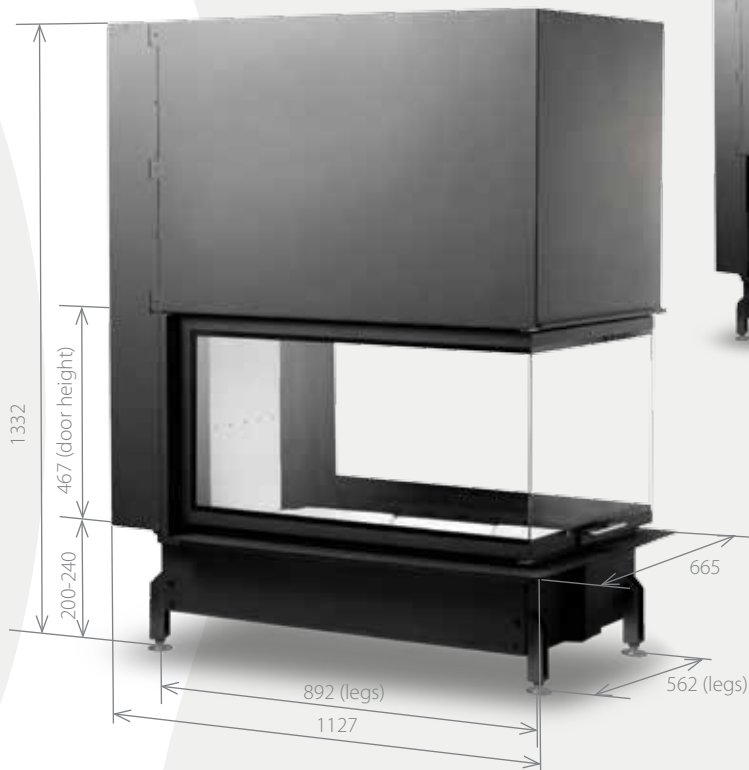
200
flue base
construction
füstcsanak
átmérő

PanTech

100 EVO V LD



Garancia
Guarantee



Accutech béléssel
Accutech Linings



8-14 kW



66 cm



389 kg



> 80 %



> 84 %



55 cm



Sealed
Chamber



Standard



0,1 %



12-16 PA



38
mg/Nm³



Nero
Standard

~~200~~
flue base
construction
fűtcsanak
átmérő

PanTech

80 EVO 2 LD



Garancia
Guarantee



Elérhető Accutech béléssel
Option Accutech Linings



Vermikulit bélés
Vermiculite Linings



6-12 kW



80 cm



310 kg



> 80 %



> 84 %



40 cm



Shealed
Chamber



Standard



0,1 %



12-16 PA



38
mg/Nm³

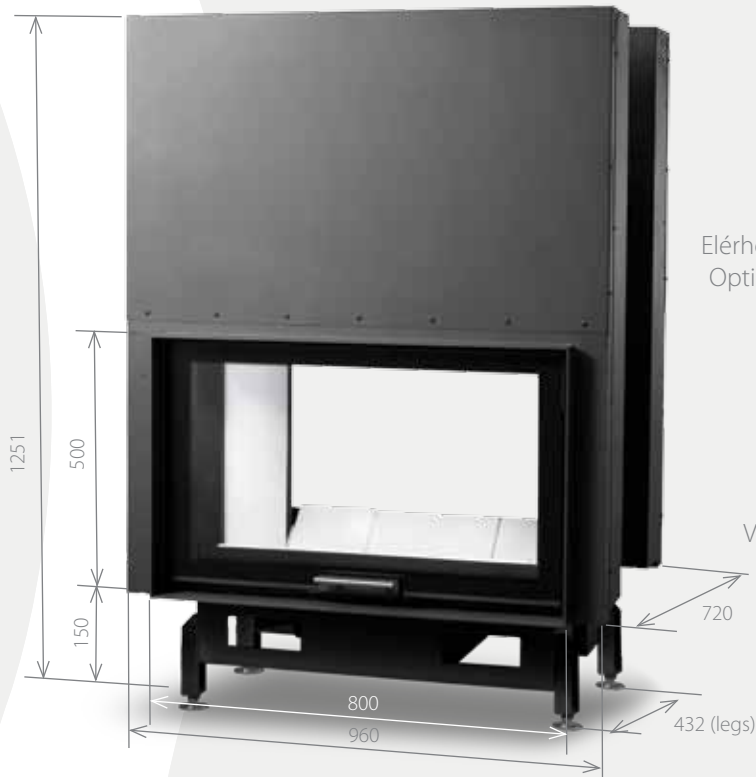


Nero
Standard

~~200~~
flue base
construction
füstcsonk
átmérő

PanTech

100 EVO 2 LD



Elérhető Accutech béléssel
Option Accutech Linings



Vermikulit bélés
Vermiculite Linings



TUNNEL /
Két ajtós kivitel



8-14 kW



93 cm



356 kg



> 80 %



> 84 %



55 cm



Sealed
Chamber



Standard



0,1 %



12-16 PA



38
mg/Nm³



Nero
Standard

~~200~~
flue base
construction
fűtcsanak
átmérő

PanTech

130 EVO 2 LD

5 Garancia
Guarantee



Elérhető Accutech béléssel
Option Accutech Linings



Vermikulit bélés
Vermiculite Linings



TUNNEL /
Két ajtós kivitel



8-14 kW



123 cm



479 kg



> 80 %



> 84 %



70 cm



Sealed
Chamber



Standard



0,1 %



12-16 PA



38
mg/Nm³



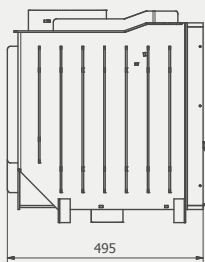
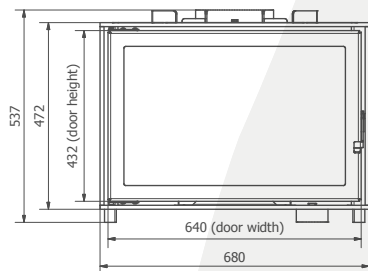
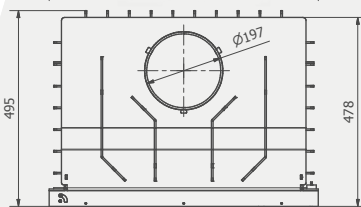
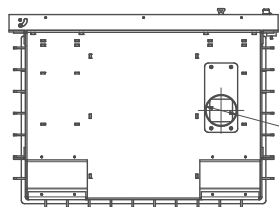
Nero
Standard

200
flue base
construction
fűstcsonk
átmérő



PanBox

68



4-7 kW



104 kg



Standard



> 76 %



> 80 %

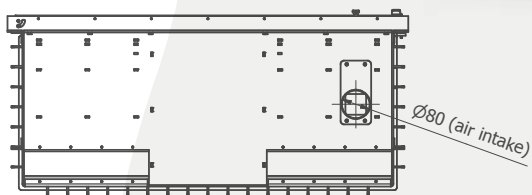


50 cm

~~200~~
flue base
construction
füstcsonk
átmérő

PanBox

110



4-8 kW



173 kg



Standard



> 76 %

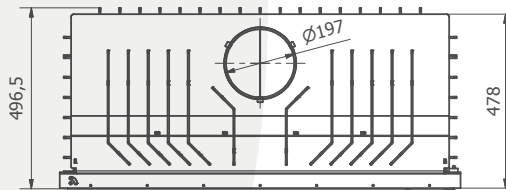
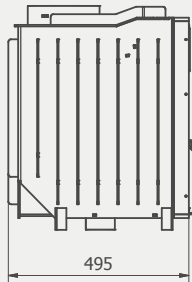
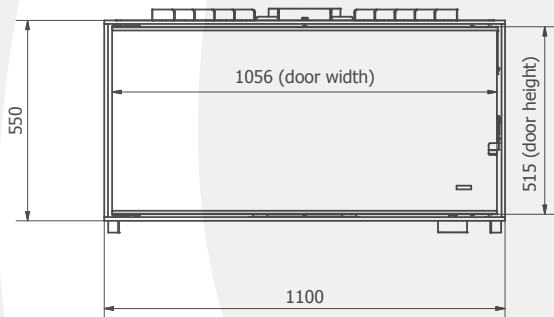


> 80 %



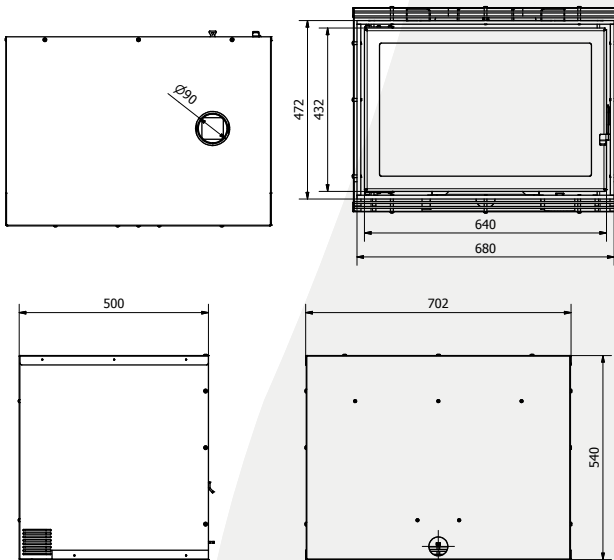
70 cm

~~200~~
flue base
construction
füstcsonk
átmérő



PanBox

70e



5-9 kW



120 kg



Standard



> 76 %

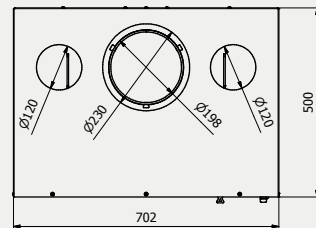


> 80 %



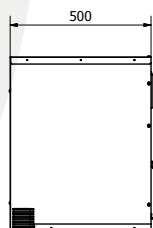
50 cm

200
flue base
construction
fűtőcsanak
átmérő



PanBox

112e



6-10 kW



196 kg



Standard



> 76 %

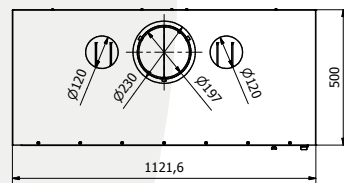
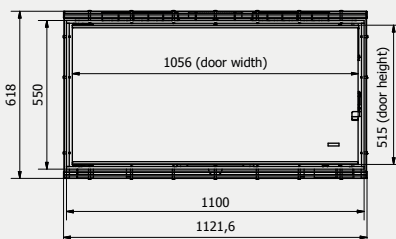
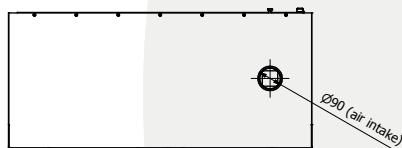


> 80 %



70 cm

200
flue base
construction
füstcsanak
átmérő



Elektromos tűzterek

Electric fireplaces

GLOW



24 kg



750/1500 W
1000/2000 W



20~30 m²

Elektromos tűzterek

Electric fireplaces

WIDE



59 kg



750/1500 W
1000/2000 W



20~30 m²

Elektromos tűzterek

Electric fireplaces

MAX WIDE



85 kg



750/1500 W
1000/2000 W



20~30 m²

Hődobok

Heat reclaimers



A lemezházas és az öntöttvas légfűtő tűzterek kiegészítő eleme. Alkalmazásával megnöveljük a hőleadó felületet és alacsonyabb hőmérsékleten tudjuk a füstgázt a kéménybe kibocsátani ezzel hatásfok és teljesítmény növelést érünk el. A hődob különlegessége az emelkedéssel elhelyezett hőleadócső, melyek a fokozott konvekciós légáramlás növekedését segítik elő.



It is the supplementary element of disk-based and cast-iron fireboxes. It raises the heat dissipation surfaces and emits the exhaust fumes to the chimney at a lower temperature, with a help of this, higher efficiency and performance can be reached. The specialty of the heat reclaimer is the tube that assures increased convection to your living space.

Hődob 200

Heat reclaimer 200



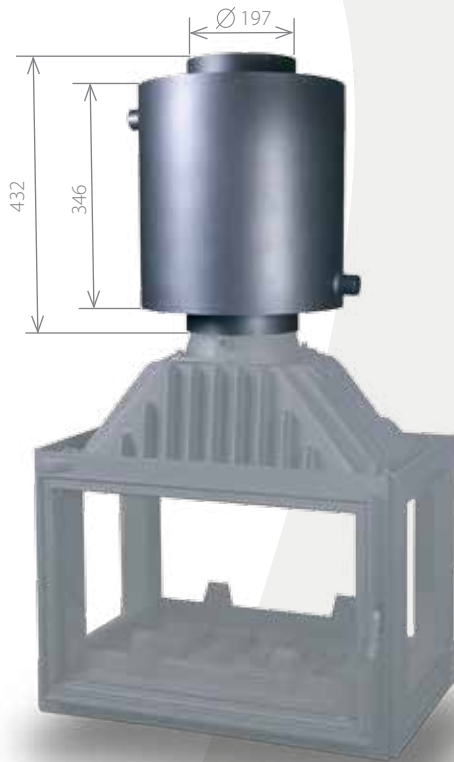
4-6 kW



23 Kg

Vizes Hődob Mini,Maxi

Water Heat reclaimer Mini,Maxi



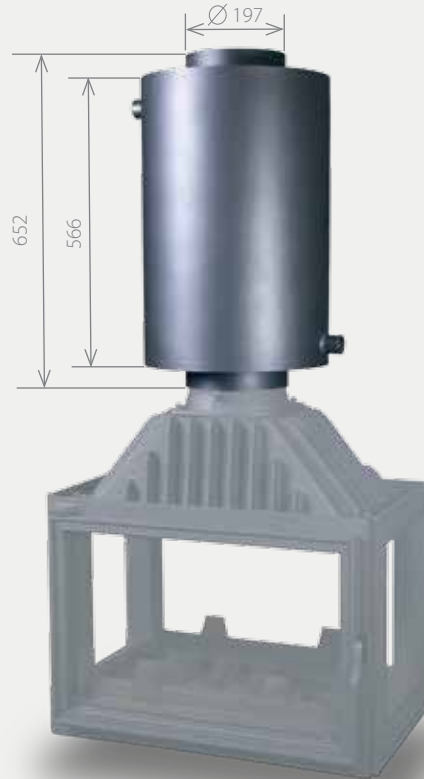
4-5 KW



13,5 L



27 Kg



7-10 KW



23,5 L



41 Kg

Burkolatok Coverings

ALINA



AROSA



BARBARA



BERGAMO



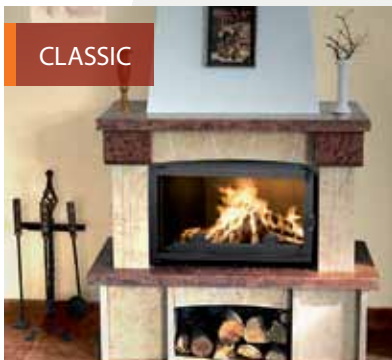
BLANCHE



BUDAPEST



CLASSIC



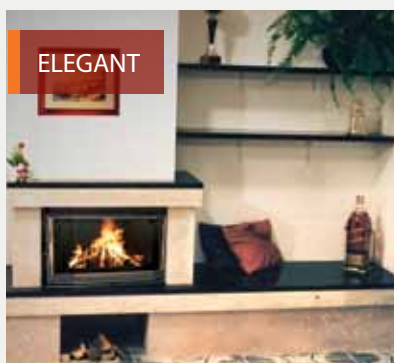
CLASSIC 22



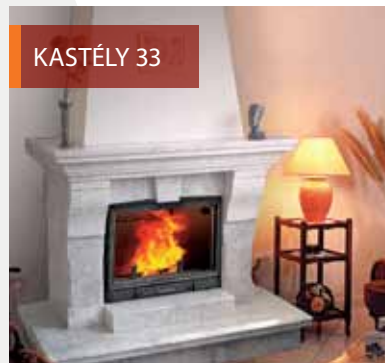
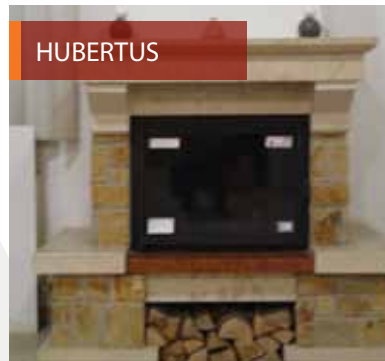
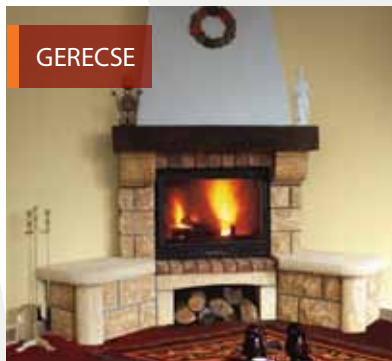
COMO



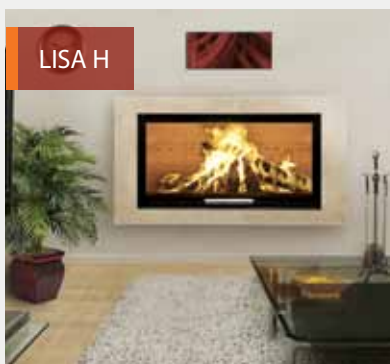
Burkolatok Coverings



Burkolatok Coverings



Burkolatok Coverings



Burkolatok Coverings



Burkolatok Coverings



Burkolatok Coverings

SIKLOS



STILUS 63



STILUS 68



TITÁN



TOWER



TRENTO



TRIESTE



VÁZSONY



VÉNUSZ



Burkolatok Coverings

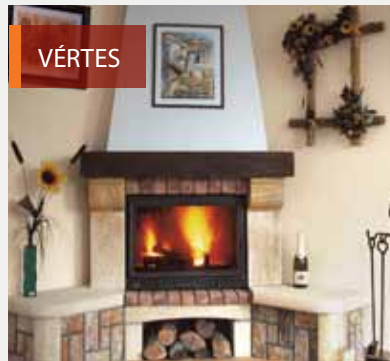
VERA



VEROCE



VÉRTES



VILLÁNY



ZÁNKA



ZEBRA



ZIRC



ZOÉ



WALES





Kiegészítők

Szellőzőrácsok / Accessories



Vörösréz
kandalló
szellőzőrács
17x17
Zsalus: 17x17



Vörösréz , zsalus
kandalló
szellőzőrács
17x17



Fehér
kandalló
szellőzőrács
17x17



Fehér, zsalus
kandalló
szellőzőrács
Zsalus: 17x17



Arany
kandalló
szellőzőrács
17x17



Arany, zsalus
kandalló
szellőzőrács
Zsalus: 17x17



Krém
kandalló
szellőzőrács
17x17



Krém, zsalus
kandalló
szellőzőrács
Zsalus: 17x17

Kiegészítők

Szellőzőrácsok / Accessories



Acél
kandalló
szellőzőrács
17x17



Acél, zsalus
kandalló
szellőzőrács
17x17



Króm
kandalló
szellőzőrács
17x17



Króm, zsalus
kandalló
szellőzőrács
Zsalus: 17x17



Rusztikus
kandalló
szellőzőrács
17x17



Rusztikus, zsalus
kandalló
szellőzőrács
Zsalus: 17x17



Antracit
kandalló
szellőzőrács
17x17



Antracit, zsalus
kandalló
szellőzőrács
Zsalus: 17x17

Kiegészítők

Szellőzőrácsok / Accessories



Vörösréz kandalló
szellőzőrács
17x30



Vörösréz, zsalus
kandalló szellőzőrács
Zsalus: 17x30



Króm kandalló
szellőzőrács
17x30



Króm, zsalus
kandalló szellőzőrács
Zsalus: 17x30



Acél zsalus
kandalló szellőzőrács
Zsalus: 17x30



Króm kandalló
szellőzőrács
17x30



Rusztikus, zsalus
kandalló szellőzőrács
Zsalus: 17x30



Arany kandalló
szellőzőrács
17x30



Antracit kandalló
szellőzőrács
17x30



Antracit, zsalus
kandalló
szellőzőrács
17x30



Krém kandalló
szellőzőrács
17x30



Krém kandalló
szellőzőrács
17x49



Fehér kandalló
szellőzőrács
17x49

A mindenkori készletről kérjük érdeklődjön a bemutató termünkben.

Kiegészítők

Szellőzőrácsok / Accessories



Regia 2
kandalló szellőzőrács



Regia 3
kandalló szellőzőrács



Regia 4
kandalló szellőzőrács



Regia 5
kandalló szellőzőrács



Króm kandalló
szellőzőrács
17x49



Vörösréz kandalló
szellőzőrács
17x49



Rusztikus kandalló
szellőzőrács
17x49



Antracit kandalló
szellőzőrács
17x49



Vertical



Duplo



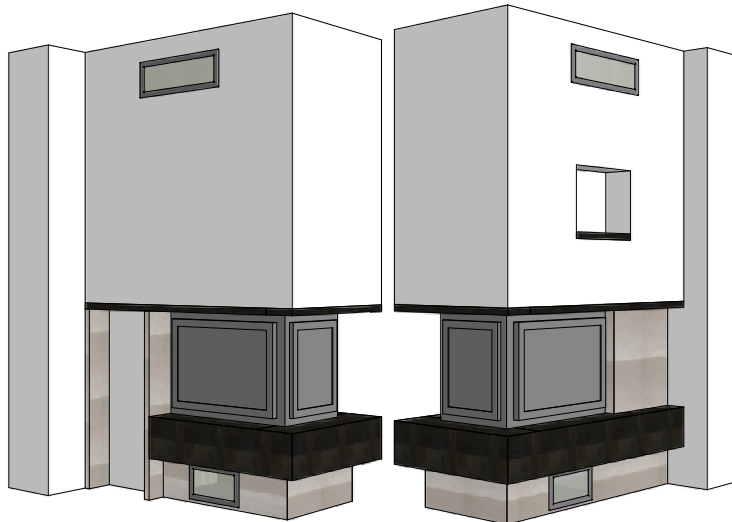
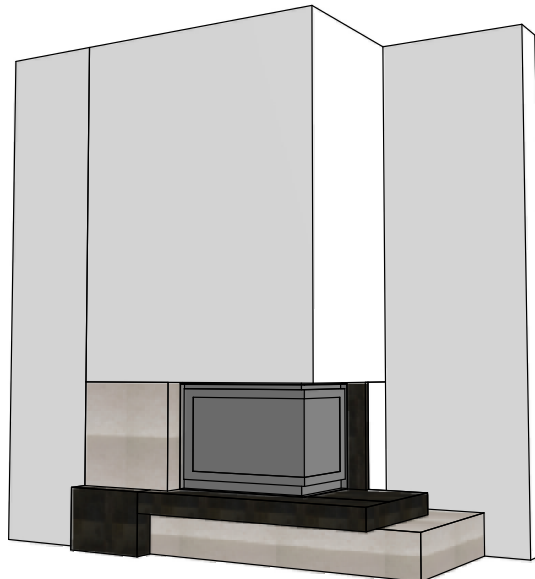
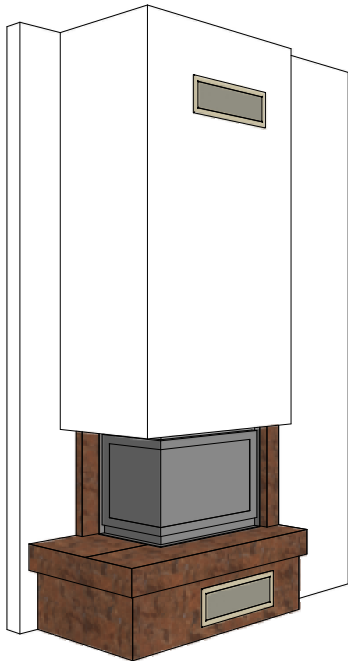
Trio



Alba kandalló
szellőzőrács

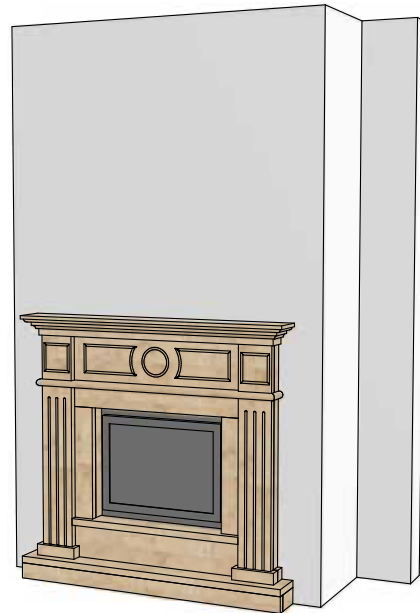
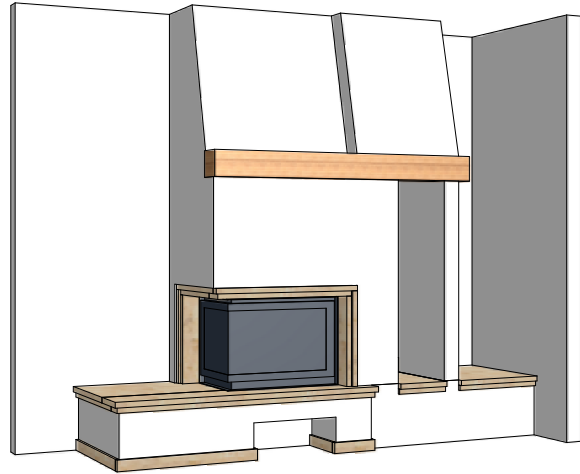
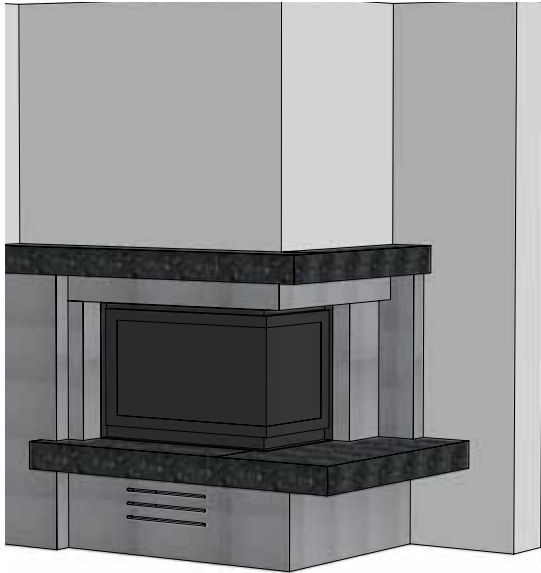
3D Látványtervek / 3D Visuals

Egyedi igény szerint



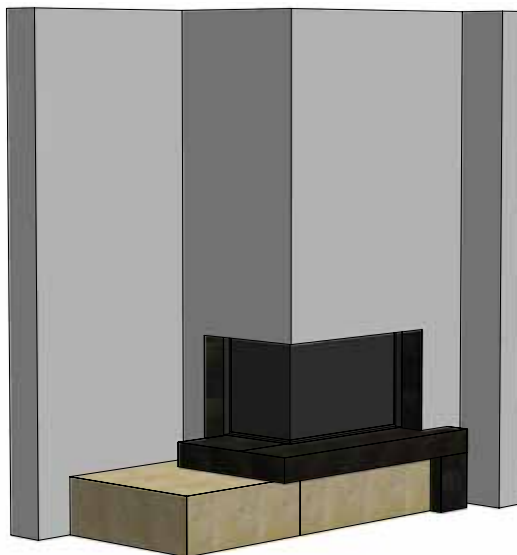
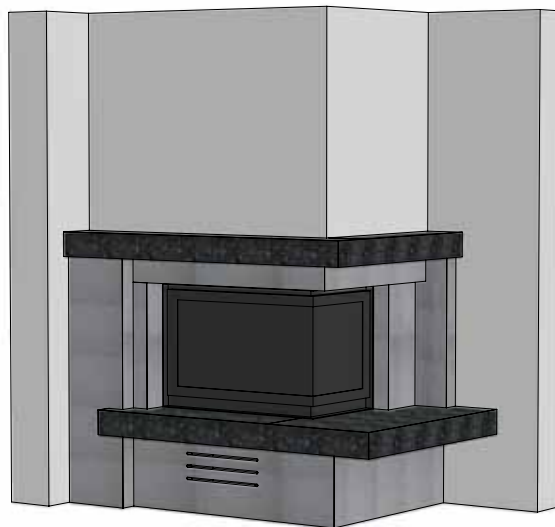
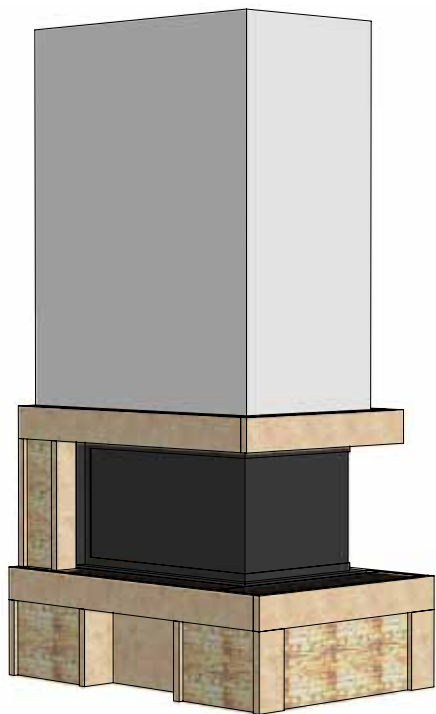
3D Látványtervek / 3D Visuals

Egyedi igény szerint



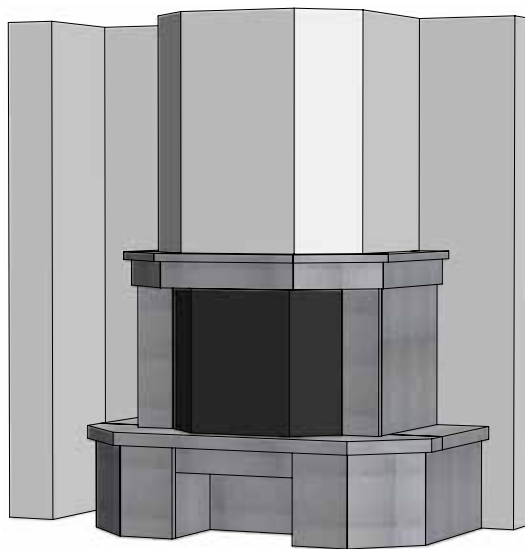
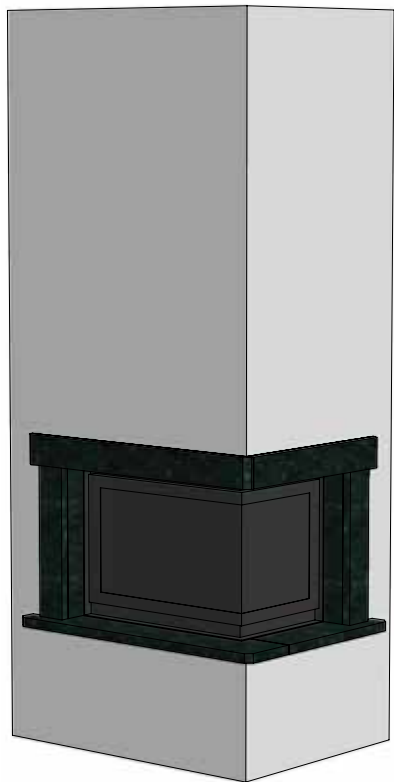
3D Látványtervek / 3D Visuals

Egyedi igény szerint



3D Látványtervek / 3D Visuals

Egyedi igény szerint





**Budapesti Bemutatóterem
Budapest showroom**

1103 Budapest X. Kőér u. /str. 16.
Tel. / Phone: +36 (1) 260 2290
Mobil / Phone: +36 (20) 341 1217

Forgalmazó / Distributor

www.technical.hu

© 2018 Technical tüzeléstechnika