

FATÜZELÉSŰ KANDALLÓ

WINDO3 50



Az alulírott EDILKAMIN S.p.A. (székhelye: Via P. Moscati 8 - 20154 Milano - Adószám: 00192220192

Felelőssége tudatában kijelenti, hogy:
az alábbi termék megfelel az UE 305/2011 szabvány előírásainak és a harmonizált EN 13229:2001+A1:2003+A2:2004+AC:2006 +AC:2007 szabványok előírásainak

FATÜZELÉSŰ KANDALLÓ, EDILKAMIN márkanévvel, WINDO3 P50 terméknevvel

SOROZATSZÁM: Lásd az adattáblát
Teljesítmény nyilatkozatot:
Windo3 50 - DoP n. EK 197

Tisztelt Hölgyem / Uram!

Köszönjük, hogy termékünket választotta! Használat előtt kérjük, olvassa el figyelmesen ezt a kézikönyvet, hogy a termék jellemzőit a lehető legteljesebben élvezhesse és az teljes biztonságban használhassa.

Ez a kézikönyv a termék szerves része. Őrizze meg a termék teljes élettartama alatt. Amennyiben elveszíti, kérjen egy másolatot a forgalmazótól vagy töltsse le a www.edilkamin.com webhely download ablakából

A termék kicsomagolása után győződjön meg annak épségéről, valamint arról, hogy a csomagolásban minden tartozék megtalálható. Bármilyen rendellenesség esetén a garancialevél másolata és a vásárlást igazoló bizonylat átadása mellett haladéktalanul forduljon a viszonteladóhoz, akitől ezt a terméket vásárolta.

A készülék telepítése és használata során kötelező betartani valamennyi helyi és nemzeti

jogszabályt és az európai szabványokat. A beszereléshez és minden olyan művelethez, mely nincs kimondottan leírva, hivatkozzon minden országban a helyi előírásokra.

A kézikönyvben lévő rajzok csak tájékoztató jellegűek: nem mindig vonatkoznak szorosan az adott termékre és semmilyen esetben sem rendelkeznek szerződéses értékkel. A terméket egy szám, az ún. ellenőrző szelvény azonosítja egyértelműen, mely a garancialevélben található.

Őrizze meg az alábbiakat:

- a terméken lévő garancialevél
- a forgalmazó által kibocsátott vásárlást igazoló blokk/ számla
- a beszerelő által kibocsátott megfelelőségi igazolás

A garancia feltételeit a termékben lévő garancialevél tartalmazza.

SZIMBÓLUMOK JELENTÉSE

A kézikönyv bizonyos részeiben az alábbi szimbólumok kerülnek használatra:



FIGYELEM:

figyelmesen olvassa el és értelmezze az üzenetet, mert a leírtak be nem tartása termék komoly károsodását okozhatja és veszélyezteti a felhasználó biztonságát.



INFORMÁCIÓK:

a leírtak be nem tartása megakadályozza a termék használatát.

- A terméket nem kezelheti csökkent testi vagy értelmi képességű személy, illetve gyermek.
- A terméket nem tervezték sütésre.
- A terméket a jelen kézikönyvben megadott mennyiségű száraz fa meghatározott módon történő égetésére tervezték.
- A termék beltéri használatra és normál páratartalmú környezetben való használatra tervezték.
- A terméket olyan helyiségekbe kell telepíteni, melyek nincsenek kitéve tűzveszélynek.
- Tűz esetén hívja az illetékes hatóságokat. Ne oltsa el a tüzet vízugarakkal

A biztonsági kockázatokat az alábbiak okozhatják:

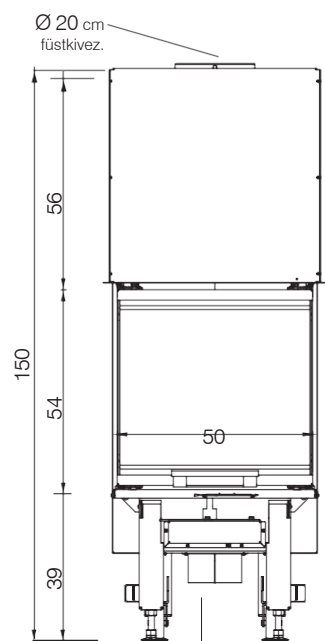
- érintkezés tűzzel és forró részekkel (pl. üveg és csövek). NE ÉRJEN A FORRÓ RÉSZEKHEZ és kikapcsolt, de forró termék esetén használja mindig a mellkelt kesztyűt. Fennáll az égési sérülések veszélye
- a begyújtáshoz nem megfelelő termékek (pl. alkohol) használata
NE GYÚJTSA BE ÉS NE IZZÍTSA A LÁNGOT FOLYÉKONY PERMETEZHETŐ TERMÉKEKKEL VAGY LÁNGSZÓRÓVAL. Súlyos személyi sérülést és anyagi károkat okozhat a száraz fától eltérő tüzelőanyag használata. NE ÉGESSEN A KÁLYHÁBAN SZEMETET, MŰANYAGOT VAGY A SZÁRAZ FÁTÓL ELTÉRŐ ANYAGOT. A termék bekoszolódhat, a füstcsőben tűz keletkezhet vagy károsítja a környezetet.
- a javasoltól eltérő mennyiségű tüzelőanyag használata. NE RAKJA MEG TÚLSÁGOSAN A KANDALLÓT. Ez a kandalló deformációját okozhatja és kockáztatja a személyek biztonságát a megigazításra tett kísérletek során, illetve a fém résúeken lévő festék visszafordíthatatlan elszíneződését okozhatja.
- az égéstér tisztítása, amikor még forró. NE TISZTÍTSA KI, AMIKOR FORRÓ. Ez az elszívó meghibásodását okozhatja, valamint füst kerülhet a környezetbe.

- a füstcsatorna tisztítása különböző anyagokkal. NE TISZTÍTSA MEG HÁZILAG, GYÚLÉKONY TERMÉKEKKEL. Tűzveszély vagy visszacsapó láng veszélye állhat fenn.
- a forró üveg tisztítása nem megfelelő termékekkel. NE TISZTÍTSA MEG AZ ÜVEGET, AMIKOR FORRÓ ÉS NE HASZNÁLJON VIZET VAGY A JAVASOLT ÜVEGTISZTÍTÓKTÓL VAGY SZÁRAZ RONGYOKTÓL ELTÉRŐ ANYAGOKAT. Az üveg megrepedhet és visszafordíthatatlan károk keletkezhetnek az üvegben.
- gyúlékony anyagok felhalmozása a jelen kézikönyvben megadott biztonsági távolságokon belül NE HELYEZZEN FEHÉRNEMŰT A TERMÉKRE. NE HELYEZZE A RUHASZÁRÍTÓT A BIZTONSÁGI TÁVOLSÁGTÓL KISEBB TÁVOLSÁGRA. Tartson minden gyúlékony folyadékot a használatban lévő készüléktől távol. Tűzveszély.
- a szellőzőnyílások eltömődése a helyiségben vagy a levegőbemenetek eltömődése. NE ZÁRJA EL A SZELLŐZŐNYÍLÁSOKAT, NE ZÁRJA EL A FÜSTCSÖVET. Fennáll a visszatérő füst veszélye, mely személyi sérülést és anyagi károkat okozhat.
- a termék polcként vagy lépcsőként való használata. NE ÁLLJON A TERMÉKRE ÉS NE HASZNÁLJA POLCKÉNT. Személyi sérülést és anyagi károkat okozhat
- a termék használata nyitott égéstérrel. NE HASZNÁLJA A TERMÉKET NYITOTT AJTÓVAL
- tüzelőanyag hozzáadása és az ajtó kinyitása a tűzhöz közel gyúlékony vagy bő ruhában. NE nyissa ki az ajtót és NE közeledjen az üveghez gyúlékony, bő ruhákban, melyek szélei kigyulladhatnak.
- ajtónyitás parázsló anyag kiesésével NE dobjon ki parázsló anyagot a termékből. Tűzveszély.

Kétség esetén ne indítson egyéni kezdeményezéseket, hanem lépjen kapcsolatba a forgalmazóval vagy a beszerelővel.

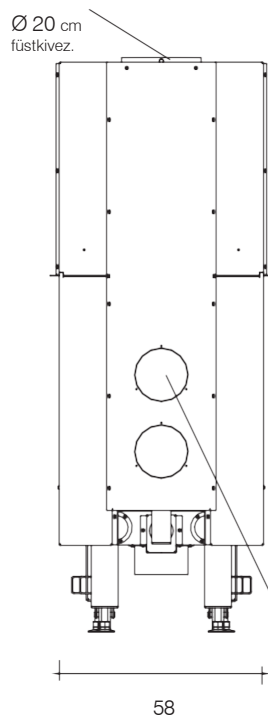
WINDO3 50 méretek cm-ben

- égőtér mérete cm 38 x 70 x 51 h
- üveg mérete cm 50 x 51 h (frontale) ; cm 75 x 51 h (laterale)
- állítható magasságú lábak max cm 10

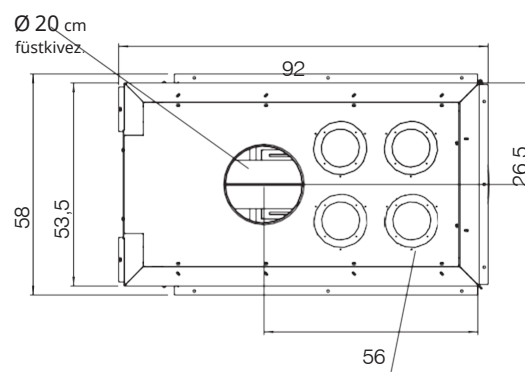
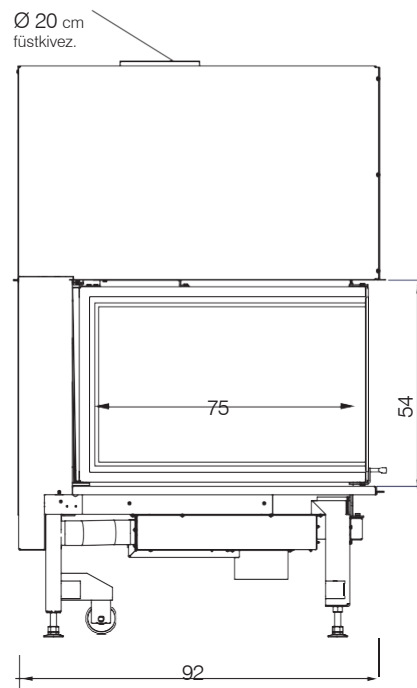


* a megfelelő Air Diffuser használatával

Ø 14 cm
égési levegő
bemenet



ingresso
aria



4 db meleg levegő
kivezetés Ø 10 cm kit air
diffuser-rel Ø 14 cm kit air
diffuser nélkül

A Kit air Diffuser-nél azt javasoljuk, hogy a két elülső nyílást csatlakoztassa és hagyja zárva a többi

MŰSZAKI ADATOK az EN 13229 szabványnak megfelelően

A megjelenített adatok tájékoztató jellegűek, a tanúsítási szakasz során, egy bejelentett szervezettel, szabványos körülmények között mértek.

	WINDO3 50	
	Névleges Teljesítmény	
Hasznos teljesítmény	13,2	kW
Hatásfok	79,4	%
Emissziós adatok (CO13% O ₂)	0,09	%
Füsthőmérséklet	303	°C
Huzatigény	10,5	Pa
Fűtőanyag fogyasztás *	3,6	kg/h
Felfűthető légtér **	345	m ³
Füstelvezetés átmérő	200	mm
Levegőbemeneti cső átmérő	140	mm
Súly csomagolással együtt	348	kg
Az előírás szerinti energiahatékonysági osztály UE 2015-1186 (Classi A++/G)	A	

* A fogyasztás kiszámításához 4,6 kW/kg fűtőértéket használtunk.

** A fűthető mennyiség számítása 33 Kcal/m³ óra hőigény figyelembevételével történik.

MŰSZAKI ADATOK A FÜSTCSŐ MÉRETEIHEZ

mindenesetre be kell tartani a jelen táblázatban lévő utasításokat és a beszerelésre vonatkozó előírásokat

	WINDO3 50	
	Névleges Teljesítmény	
Távozó füst hőmérséklete a kimenetnél	364	°C
Minimális huzatigény	5	Pa
A füstök áramlása	11,5	g/s

Az EDILKAMIN S.p.A. fenntartja a termékek előzetes értesítés nélküli és saját belátása szerinti változtatásának jogát az esetleges javítások érdekében



Edilkamin S.p.A.
20045 Lainate (MI), via P. Mascagni 7
Tel. +39 02 937621
Fax +39 02 93762 400/300
mail@edilkamin.com
www.edilkamin.com

Capitale € 4.100.000 int. vers.
Sede legale:
20154 Milano, Via P. Moscatti 8
Reg. Imp. di Milano 00192220192
REA n° 878888
Cod. Fiscale e Partita IVA 00192220192

INFORMÁCIÓK A BELTÉRI SZILÁRD FŰTÉSŰ BERENDEZÉSEKRE VONATKOZÓAN - RENDELET (EU) 2015/1185 E 2015/1186

Gyártó
Márka
Modell azonosító
Megnevezés
Közvetett fűtési funkció
Közvetlen hőteljesítmény
Vonatközü Szabvány
Bejelentett Szervezet

Edilkamin S.p.A.
Edilkamin
Windo3 50
Focolari chiusi a legna
no
13,2 kW
EN 13229
Acteco srl (Via Amman 41 ,33084 Cordenons-PN-Italy) NB1880

Fűtőanyag	Javasolt fűtőanyag (egyetlen)	Emisszió a térfűtés miatt névleges teljesítményen				Emisszió a térfűtés miatt minimális hőteljesítmény mellett Csak akkor szükséges, ha az F(2) vagy F(3) korrekciós tényezőket alkalmazzák			
		PM = részecske, OGCs = gáznemű szerves vegyületek, CO = szén-monoxid, NOx = nitrogén-oxidok							
		PM	OGC	CO	NOx	PM	OGC	CO	NOx
		mg/m ³ at 13%O ₂							
▼ 25 % nedvességtartalmú faőrönkök	no	16	49	1138	120				

Tartsa be a telepítésre, összeszerelésre, használatra és karbantartásra vonatkozó különleges óvintézkedéseket, amelyek a kézikönyvben szerepelnek, valamint a hatályos nemzeti és helyi szabályokat.

01/01/2022 -ig	
η _t [%]	69,4
EEL [%]	105
Energiahatékonysági osztály	A

01/01/2022 -től	
η _t [%]	69,4
EEL [%]	105
Energiahatékonysági osztály	A

Számítások az (EU) 2015/1186 és 2015/1185 rendeletek szerint
Jellemzők, amikor a készülék csak a kívánt üzemanyaggal működik

$$EEI = (\eta_{s,om} \cdot BLF) - 10\% + F(2) + F(3) - F(4) - F(5)$$

$$\eta_s = \eta_{s,om} - 10\% + F(2) + F(3) - F(4) - F(5)$$

BLF = 1,45

$$\eta_{s,om} = \eta_{st,nom}$$

F5 nem releváns

Potenza termica			
Megnevezés	Szimbólum	Érték	Mértékegység
Névleges hőteljesítmény mellett	P _{nom}	13,2	kW
Minimális indikatív hőteljesítmény	P _{min}	N.A.	kW

Hasznos hatékonyság (NCV kapott)			
Megnevezés	Szimbólum	Érték	Mérték Egys.
Hasznos hatásfok névleges hőteljesítmény mellett	η _{th, nom}	79,4	%
Hasznos hatásfok minimális hőteljesítmény mellett (tájékoztató jellegű)	η _{th, min}	N.A.	%

Kiegészítő villamosenergia-fogyasztás			
Megnevezés	Szimbólum	Érték	Mértékegység
Névleges hőteljesítmény mellett	e _{l, max}	N.A.	kW
Minimális indikatív hőteljesítmény	e _{l, min}	N.A.	kW
Standby-ban	e _{l, sb}	N.A.	kW

Hasznos hatásfok minimális hőteljesítmény mellett (tájékoztató jellegű)	
Hasznos hatásfok minimális hőteljesítmény mellett (tájékoztató jellegű)	NO
két vagy több kézi fokozat környezeti hőmérséklet szabályozás nélkül	NO
szobahőmérséklet szabályozással mechanikus termostattal	NO
elektronikus szobahőmérséklet szabályozással	NO
elektronikus szobahőmérséklet-szabályozással és napi időzítővel	NO
elektronikus szobahőmérséklet-szabályozással és heti időzítővel	NO

$$F(4) = CC \cdot \frac{0,2 \cdot e_{l, max} + 0,8 \cdot e_{l, min} + 1,3 \cdot e_{l, sb}}{P_{nom}} \cdot 100[\%]$$

F (2)	0,0 %	2022-ig
Egyéb ellenőrzési opciók (többszörös kiválasztás lehetséges)		
Szobahőmérséklet szabályozás jelenét érzékeléssel	NO	
Szobahőmérséklet szabályozás nyitott ablak érzékeléssel	NO	
távírányító opcióval	NO	

F (3) 0,0 % fino al 2022

F (3) 0,0 % dal 2022

Kapcsolat
Nome e indirizzo del fabbricante
EDILKAMIN S.p.A.
Via Mascagni 7
20045 Lainate (MI) – ITALY

www.edilkamin.com
mail@edilkamin.com
Direttore Generale
Paolo Gusella

ELŐKÉSZÍTÉS ÉS KICSOMAGOLÁS

A csomagolást alkotó anyagok nem mérgezőek és nem károsak, ezért nem igényelnek különleges ártalmatlanítási eljárásokat.

A tárolás, az ártalmatlanítás vagy esetleg az újrahasznosítás a végfelhasználó felelőssége a vonatkozó törvényeknek megfelelően.



Az érvényben lévő biztonsági előírások betartásával minden mozgást függőleges helyzetben, megfelelő eszközökkel javasolt elvégezni. Ne fordítsa fel a csomagolást, és tegyen meg minden óvintézkedést az összeszerelendő alkatrészekhez.

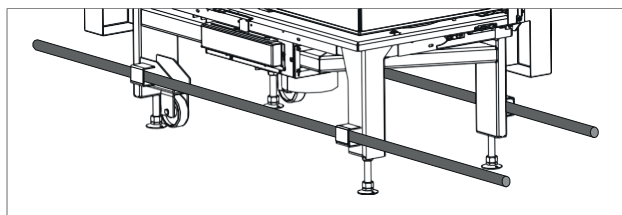
FOGANTYÚK A MOZGATÁSHOZ.

Négy gyűrű található a monoblokk szállításának megkönnyítésére.

Helyezzen be két csövet a gyűrűkbe.



Ügyeljen a termék kiegyensúlyozására a mozgatás során.

**TERMÉK ELTÁVOLÍTÁSA A RAKLAPRÓL**

Távolítsa el a csavarokat (A), amelyek a raklapot a lábakhoz rögzítik.

Vegye ki a terméket a raklapról, és fordítson különös figyelmet arra, hogy az ajtó és annak üvege védve legyen az ütésektől.

TERMÉKE MOZGATÁSA

A kandalló két kerékkel (B) van felszerelve, hogy megkönnyítse a mozgatását.

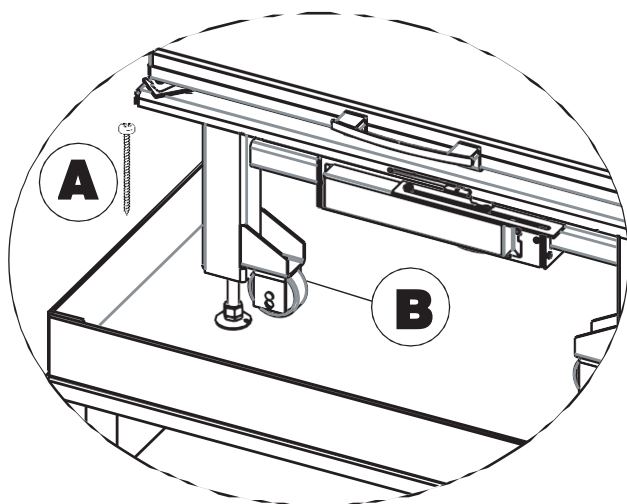
Csavarja le a lábakat a kerekek használatához.

A kandalló elhelyezése után helyezze át a lábakat. A lábak a kandalló padlótól való távolítására és a kandalló vízszintezésére szolgálnak.

Maximum 10 cm-es beállítást tesznek lehetővé.

**FIGYELEM**

Ha a kandalló nincs vízszintbe állítva, az ajtó csúsztatásával problémák adódhatnak.



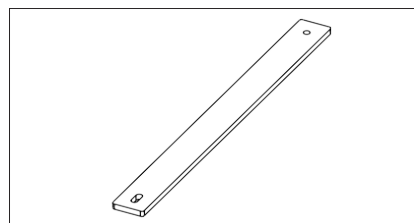
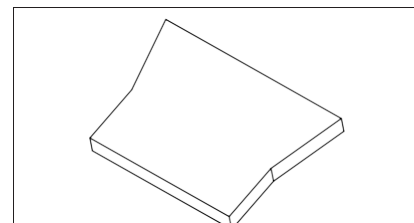
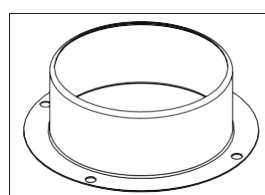
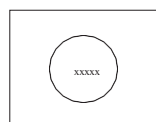
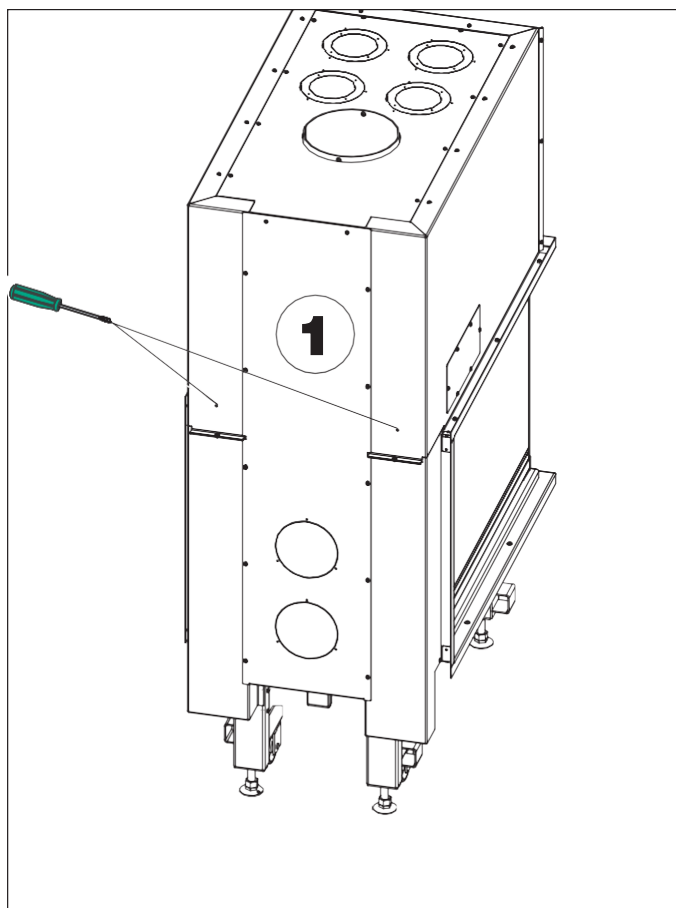
CSOMAGOLÁS

A csomagoláson van egy indikáció, amely hasznos a termék állapotának ellenőrzéséhez. Az átvételkor ellenőrizze, és minden rendellenességet azonnal jelentsen a kereskedőnek. A csomag egyetlen csomagból áll, amely a következőket tartalmazza.

Megnevezés	Alábbi ábrák számozása	Mennyiség	Használat
Kandalló	(1)	1	*
Antioxidáns tabletták	(2)	2	háztartási hulladékként dobja ki
R2 toldóelem	(3)	2	elcsatornázó készlet nélküli kivitelhez
Felső samott lángterelő	(4)	1	a termék beszereléséhez
Ellensúlyok	(5)	4	Ellensúlyok / lemezek önzáró ajtók készítéséhez. A tűzálló anyagokat a helyükön tartandó támaszként helyezik be a tűztérbe.

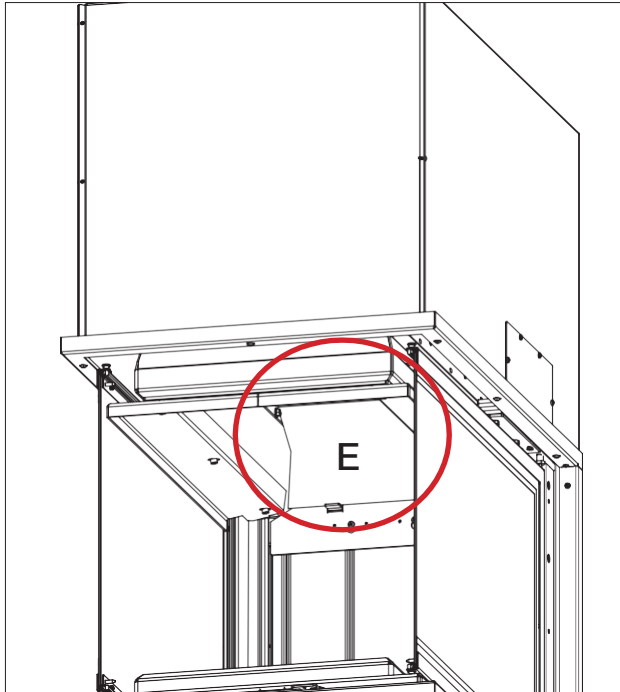


* Távolítsa el a csavarokat a hátoldalon, MIELŐTT felemeli az ajtót



Belső samott elemek beszerelése

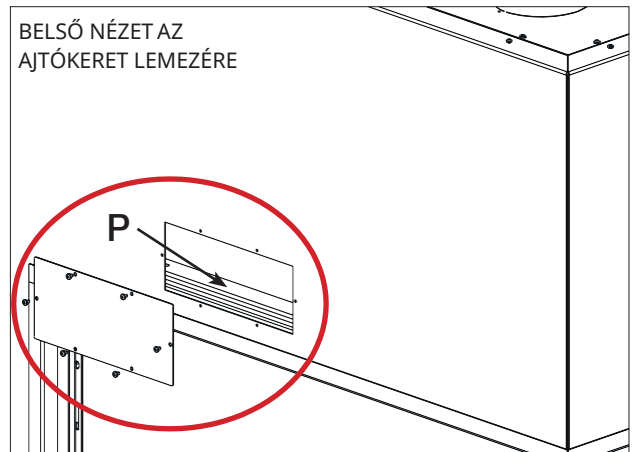
a kandallót a belső tűzálló anyagokkal együtt szállítjuk, kivéve a terelőt (E), amelyet reteszeléssel kell behelyezni.



Önzáródó ajtó

A kandalló kiegyensúlyozott ajtóval kerül kiszállításra, azaz felemeléskor nem ereszkedik le automatikusan. Az ajtó önzáróvá tételéhez (művelet a szerelő számára) egy vagy több lemezt (P) kell felhelyezni az ajtó belső keretére. Az ajtó belső keretéhez való hozzáféréshez távolítsa el a kandalló palástján található fedelet mindkét oldalon.

Lemezek nélkül (alaptartozék)	lemezekkel (a beszerelési fázisban szerelendő)
NEM önzáródó	önzáródó



BEVEZETŐ A TELEPÍTÉSHEZ

Emékeztetjük, hogy :

- a termék beszerelését szaképzett személynek kell elvégeznie;
- a termék telepítése és használata során minden helyi és nemzeti törvényt és európai szabványt be kell tartani.
- Társasházi beépítés esetén előzetes, pozitív ügyintézői vélemény szükséges.

Az alábbiakban néhány általános tanácsot adunk, amelyek nem helyettesítik a helyi szabványok ellenőrzését, és nem jelentenek felelősséget a telepítő munkájáért.



A forró levegő keringhet természetes mozgással (természetes konvekció), vagy külön megvásárolható és a befejezett beépítés ELŐTT felszerelendő szellőzőrendszer (AIR DIFFUSER KIT) segítségével. Bármilyen információért forduljon a kereskedőhöz-

Beépítési hely alkalmasságának ellenőrzése

- A helyiség térfogatának 40 m³-nél nagyobbak kell lennie
- Hálószobákba, fürdőszobákba vagy olyan helyiségekbe, ahol más termék van jelen, amely égési levegőt szív el ugyanabból a helyiségből, vagy robbanásveszélyes légkörű helyiségekben nem megengedett. Bármely elszívóventilátor, ha ugyanabban a környezetben vagy térben működik, ahol a terméket telepítik, huzatproblémákat okozhat.
- Olaszországban ellenőrizze a kompatibilitást az UNI 10683 és UNI 7129 szerint gáztermékek jelenlétében.
- A padlónak el kell bírnia a termék és a tartozékok súlyát.

Hővédelem és biztonsági távolságok

A termékkel szomszédos összes épületfelületet védeni kell a túlmelegedés ellen. Az alkalmazandó szigetelési intézkedések a jelenlévő felületek típusától függenek.

- Tartsa be az alábbi minimális távolságot a gyúlékony anyagoktól
- 15 cm-re a termék üvegezetlen hátoldalától
- 150 cm-re az üvegezett oldalaktól. Ne helyezzen gyúlékony anyagokat rövidebb távolságra.

KÉMÉNYRENDSZER**(Füstcsatorna, füstcső és kémény)**

Ez a fejezet az EN 13384, EN 1443, EN 1856, EN 1457 európai szabványoknak megfelelően készült. A telepítőnek figyelembe kell vennie ezeket és minden más helyi szabványt. Ez a kézikönyv semmiképpen sem helyettesíti a hatályos szabályozást.

A terméket megfelelő füstelvezető rendszerhez kell csatlakoztatni, amely garantálja az égés során keletkező füstök teljesen biztonságos elvezetését.

A termék elhelyezése előtt ellenőrizni kell, hogy a füstcső megfelelő-e.

FÜSTCSATORNA, FÜSTCSŐ

A füstcsatornának (a tűzhely füstelvezetőjét a füstcső bejáratával összekötő csatorna) és a füstcsőnek többek között a szabványoknak való megfelelés követelményei mellett:

- egyetlen termék letöltése (több termék együttes letöltése nem engedélyezett)
- túlnyomóan függőleges kialakításúak (45°-nál nagyobb vízszintes metszetek és ívek nem megengedettek)
- ne legyen része az ellenlejtőben
- lehetőleg kör alakú belső keresztmetszettel és 11 azonban 1,5-nél kisebb oldaláránnyal.
- a tetőn megfelelő kéményes edénnyel zárja le: tilos a közvetlen elszívás a falba vagy zárt terekbe, még akkor sem, ha az ég felé nyílik
- az UNI EN 13501 vagy hasonló nemzeti szabvány szerinti A1 tűzállósági osztályú anyagokból készüljön
- megfelelő tanúsítvánnyal kell rendelkeznie, megfelelő kéménylappal, ha fém
- tartsa meg a kezdeti részt



Elektromos vezetékek

A falakon és a mennyezeten a termék beépített területén belül nem lehetnek elektromos vezetékek

A FÜSTCSATORNA

- ha fémből készült, rendelkeznie kell CE-jelöléssel (EN 1856-2) vagy hasonló nemzeti jogszabályi előírásokkal;
- nem készülhet rugalmas fémes anyagból
- az áramlás szabályozására 25 Pa-nál nagyobb huzat esetén csappantyú használata javasolt

A FÜSTCSŐ:

- olyan huzattal kell rendelkeznie, amely képes mélyedést létrehozni, ideális esetben 12 Pa körül. Alacsonyabb huzat esetén füst szökhet ki, ha kinyitják a nyílást; a magasabb értékek általában gyors égést generálnak csökkent hatásfokkal
- megfelelő méretűnek kell lennie, hogy megfeleljen a füstelvezetésnek (EN 13384-1)
 - lehetőleg szigetelt, kör alakú belső keresztmetszetű acélból, ha négyszögletes, akkor a belső sarkok sugara legalább 20 mm legyen, és a belső méretek aránya legyen $<1.5e$
 - általában 3-4 méter magasak
 - állandó keresztmetszet fenntartása
 - legyen vízálló és hőszigetelt a huzat biztosítása érdekében
 - lehetőleg biztosítson gyújtókamrát az el nem égett termékek és a kondenzvíz számára
 - legalább T400 kategóriájú, megfelelő koromtűzállósággal
- Ha már létezik, a tűzveszély elkerülése érdekében meg kell tisztítani.

A KÉMÉNY

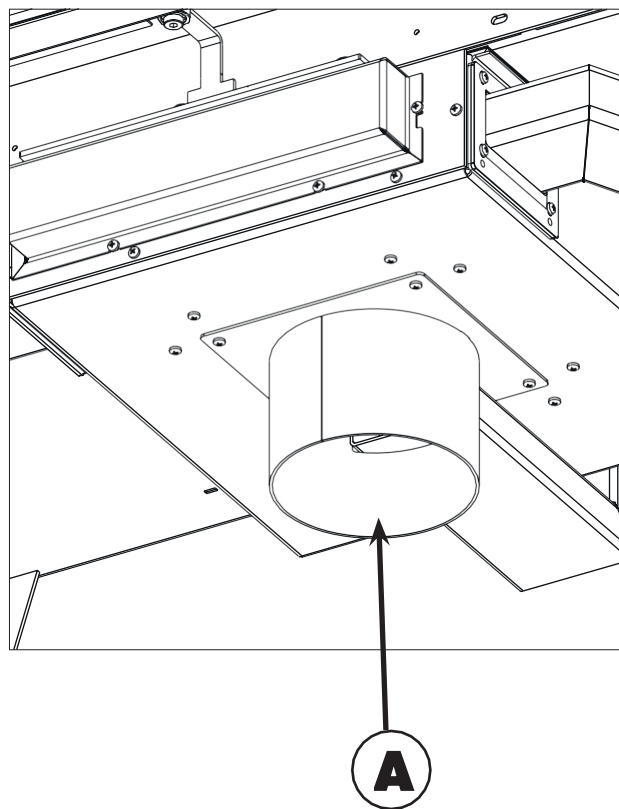
- szélálló típusúnak kell lennie
- rendelkezzen a füstelvezető belső keresztmetszetével, és a kilépő füstök átvezető részével, amely legalább kétszerese a füstelvezető belső szakaszának
- páros égéstermék-elvezetők esetén (amelyek egymástól legalább 2 m-re legyenek) a szilárd tüzelőanyag-termék elvezetését fogadó égéstermék-elvezető vagy a legfelső emelet kéményének legalább 50 cm-rel át kell fednie
- túl kell lépnie a refluxzónán
- lehetővé kell tennie a kémény karbantartását

ÉGÉSI LEVEGŐ ELLÁTÁS

A kandalló működése közben elégetett oxigén pótlására a telepítési helyiségben megfelelő légbeömlőt kell biztosítani a helyi előírásoknak megfelelően.

A termék burkolása után a $\varnothing 14$ cm-es csövet (A) össze kell kötni úgy, hogy az ne zárjon be a burkolatba, és levegőt vegyen a légbeömlőből.

A levegő beömlőnyílása a helyi előírásoknak megfelelően lehet kint vagy megfelelő helyiségekben, amelyek nem nyomásmentesek.



KERINGÉS TERMÉSZETES KONVEKCIÓVAL A BURKOLAT BESZERELÉSE ELŐTT EL KELL DÖNTENI, HOGY VÁSÁROL-E ÉS BESZERELI-E A "KIT AIR DIFFUSER" VENTILLÁCIÓS KÉSZLETET.

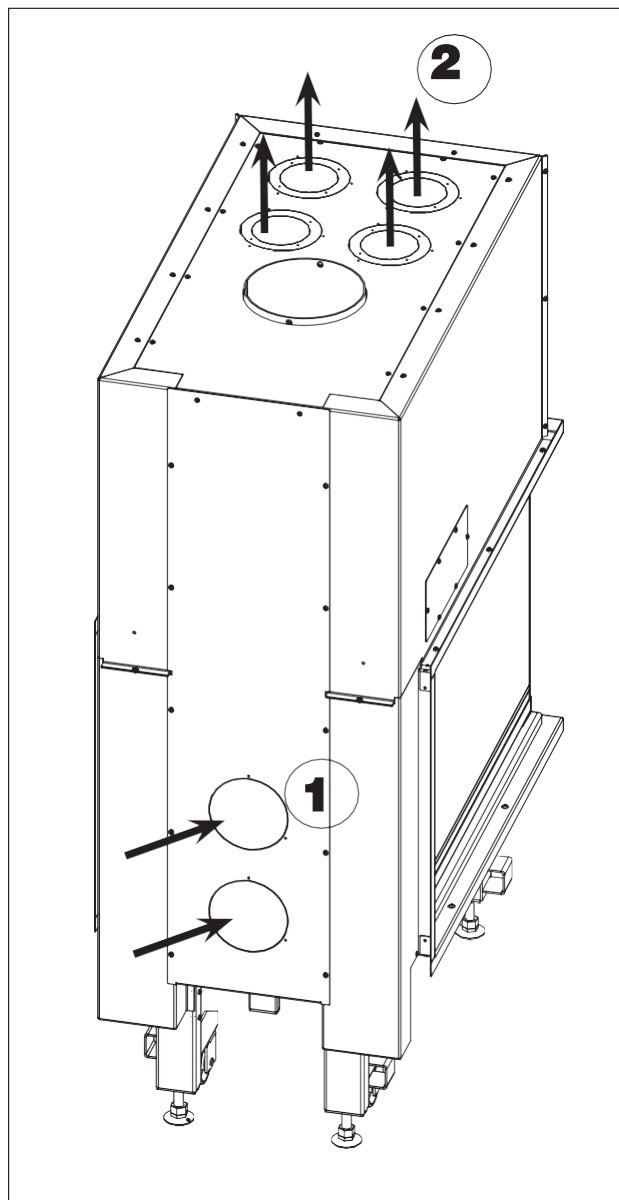
A környezeti levegő a kandalló köpenyének alsó részében kialakított lyukakon **(1)** keresztül jut be a szerkezetbe.

A kandalló süvegén lévő lyukak zárva vannak, és az előre kivágott diafagramák eltávolításával ezeket ki kell nyitni, hogy lehetővé tegye a környezeti levegő bejutását. A helyiség levegője felmelegszik és konvekcióval felemelkedik a tűztér hátulján lévő üreg mentén, és melegen távozik a burkolat fedelén található szellőzőnyílásokon **(2)**. A kandalló által termelt meleg levegőt Ø 14 cm-es alumíniumcsővel a köpenyburkolaton lévő furathoz csatlakoztatott szállítófűvőkán keresztül vezetik be a fűtendő helyiségekbe.

A csatornázás hossza a szigeteléstől sé a termék használatától függ.



Mindenképpen biztosítani kell a levegő visszajutását a kandalló helyiségébe a falak alján lévő rácsokon vagy az ajtók alatti réseken keresztül.



Levegő csatornázás készlet természetes légáramlással A kandalló által megtermelt meleg levegő a burkolat fedelén lévő nyílásokhoz csatlakoztatott bementi fűvókákon keresztül jut be a felfűtendő helyiségekbe egy 14 cm átmérőjű alumínium csövön keresztül. Mindenképpen biztosítani kelle a levegő visszajutását a kandalló helyiségébe a falak alján lévő rácsokon vagy az ajtó alatti réseken keresztül.

Fontos, hogy a csövek útja a lehető legegyszerűbb legyen. Az alumínium csöveket el lehet rejteni szekrényekkel, álgerendákkal vagy be lehet azokat falazni. Mindenesetre nagyon jól e lehet őket szigetelni.

A csatornázások max. hossza egyenként 4÷5m. Ezt a hosszúságot kanyaronként és fűvókánként 1,2 m-rel lehet rövidíteni a terhelés csökkenés miatt.

Az alábbi meleg levegő csatornázás készletek állnak rendelkezésre:

Kit uno/bis csak a kandalló helyiségéhez

Kit quattro/bis

Kit cinque/bis

Levegő csatornázás készlet ventilációval (Kit Air Diffuser-rel) Útmutató a tartozék készlettel

A Kit Air Diffuser készlet lehetővé teszi a meleg levegő bejutását a termék beszerelési helyiségébe és egyéb helyiségekbe (modelltől függően max. 4 helyiség) 1 vagy 2 ventilátor segítségével.

A szabályozás rádióvezérléssel történik.

Az Edilkamin két Air Diffuser modell készlettel rendelkezik :

Kit Air Diffuser SZOMSZÉDOS/KÖZELI

KIt Air Diffuser TÁVOLI

A különbség 1 vagy 2 ventilátor jelenlétében és a megfelelő alumínium csövek mennyiségében van.

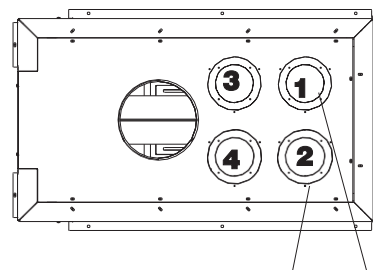
A készlet az alábbi Edilkamin fűvóka modellek egyikével használható:

- Split , világítással
- Bent , világítással
- Origami
- Sharp

A fűvókákat az Air Diffuser készlet nem tartalmazza, hanem saját ízlésének megfelelően kiválaszthatja ezeket a forgalmazónál a fent leírt négy modell közül.

A kandalló köpenyén lévő lyukak le vannak zárva, és az előre kivágott membránok eltávolításával kell kinyitni, hogy lehetővé tegyék a környezeti levegő átjutását.

További részletek a készlethez mellékelt összeszerelési útmutatóban található.



A Kit air Diffusernél azt javasoljuk, hogy kösse össze a két elülső nyílást (1 és 2), a többit pedig hagyja zárva

Burkolatok, süvegek és a szellőzésük

A terméket csak az alábbiakat követően burkolja :

- a termék csatlakoztatása a füstcsövekhez és a levegő bemenethez
- a termék ellenőrzése meleg állapotban
- a termék ellenőrzése, hogy vízszintes legyen

A telepítőnek be kell tartania az optimális beszerelésre vonatkozó összes előírást és meg kell tennie minden óvintézkedést a túlmelegedés és a tüzek elkerülése érdekében.

Különösen:

- a küszöb alatt egy esetleges talapzat létrehozása esetén biztosítani kell egy megfelelő nyílást a környezeti levegő keringése érdekében ;
- a ventilátorok ellenőrzése vagy cseréje mindig lehetséges legyen az Air Diffuser készlet beszerelése esetén ;

- a fa részeket tűzálló panelekkel kell védeni, melyek legalább 1 cm távolságra legyenek ezektől, hogy lehetővé tegye a levegő áramlását, mely megakadályozza a hő felhalmozódását. A süveget tűzálló panelekből, gipszkartonból vagy gipszlemezektől lehet létrehozni, a kialakítás során be kell szerelni a meleg levegő elcsatornázás készletet az előzőeknek megfelelően.

belépő levegő kihasználásával, mely konvekciós mozgással eltávozik a felső rácson keresztül, lehetővé téve a hő visszayerését és a túlzott felmelegedés elkerülését.

Javasolt a süveg belsejének a szellőztetése alulról (az ajtó sé a gerenda közötti rés) belépő levegő kihasználásával, mely konvekciós mozgással eltávozik a felső rácson keresztül, lehetővé téve a hő visszayerését és a túlzott felmelegedés elkerülését .

A fentiekén kívül vegye figyelembe az országban érvényes "szigeteléssel, burkolatokkal, bevonatokkal és biztonsági javaslatokkal" kapcsolatos előírásokat.

Kompenzációs fúvókák

Ezeket kötelezően előre kell beszerezni: egyet a kandalló nyílása alá, egyet pedig fölé. NINCSENEK mellékelve a termékhez.

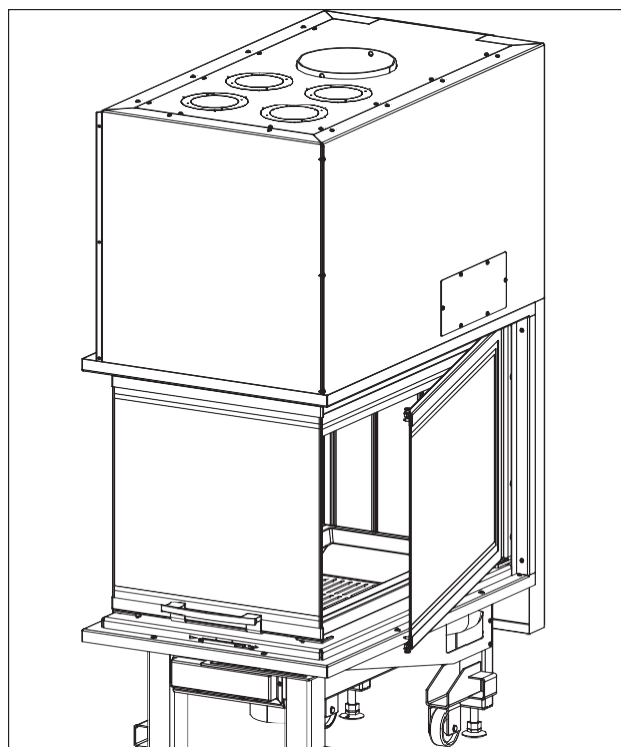
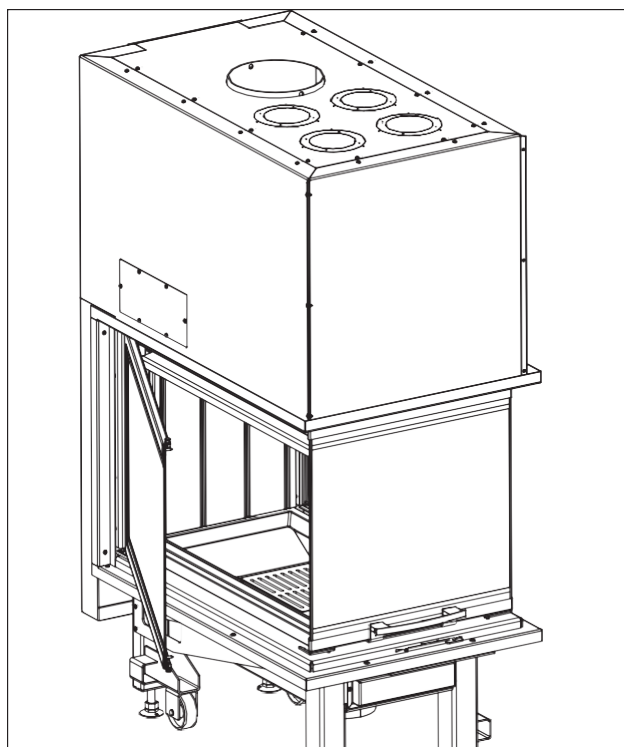
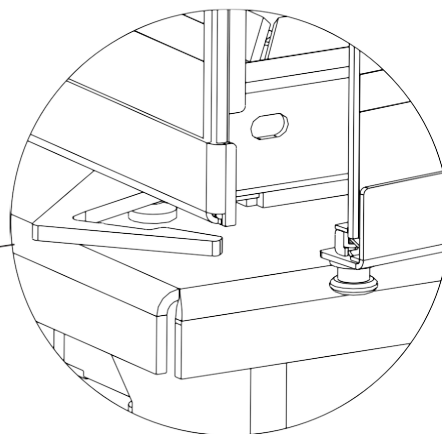
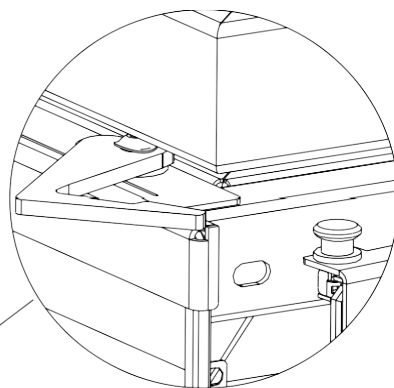
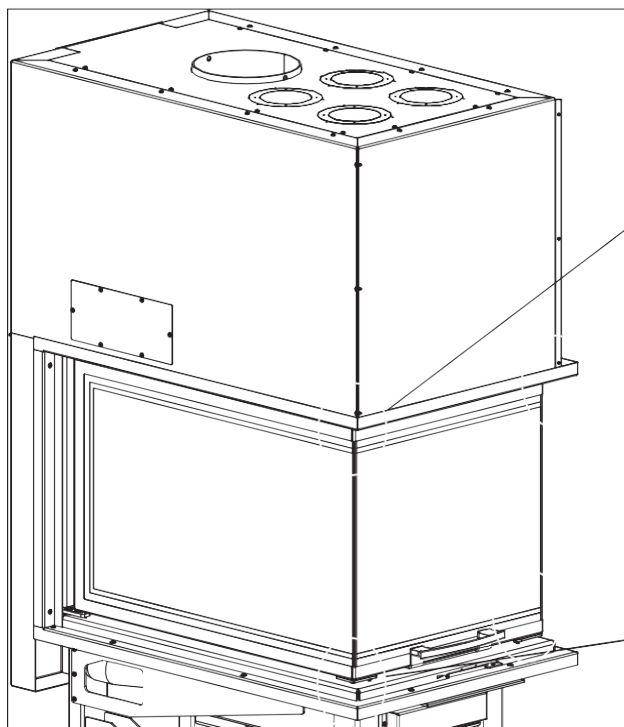
NYÍLÁS KÖRÜLI KERET (OPCIONÁLIS)

A nyílás körüli keret opcionális

A kandalló szerkezete és a burkoalt között kialakult rést kompenzálja.

AJTÓ OLDALRA NYITÁSA

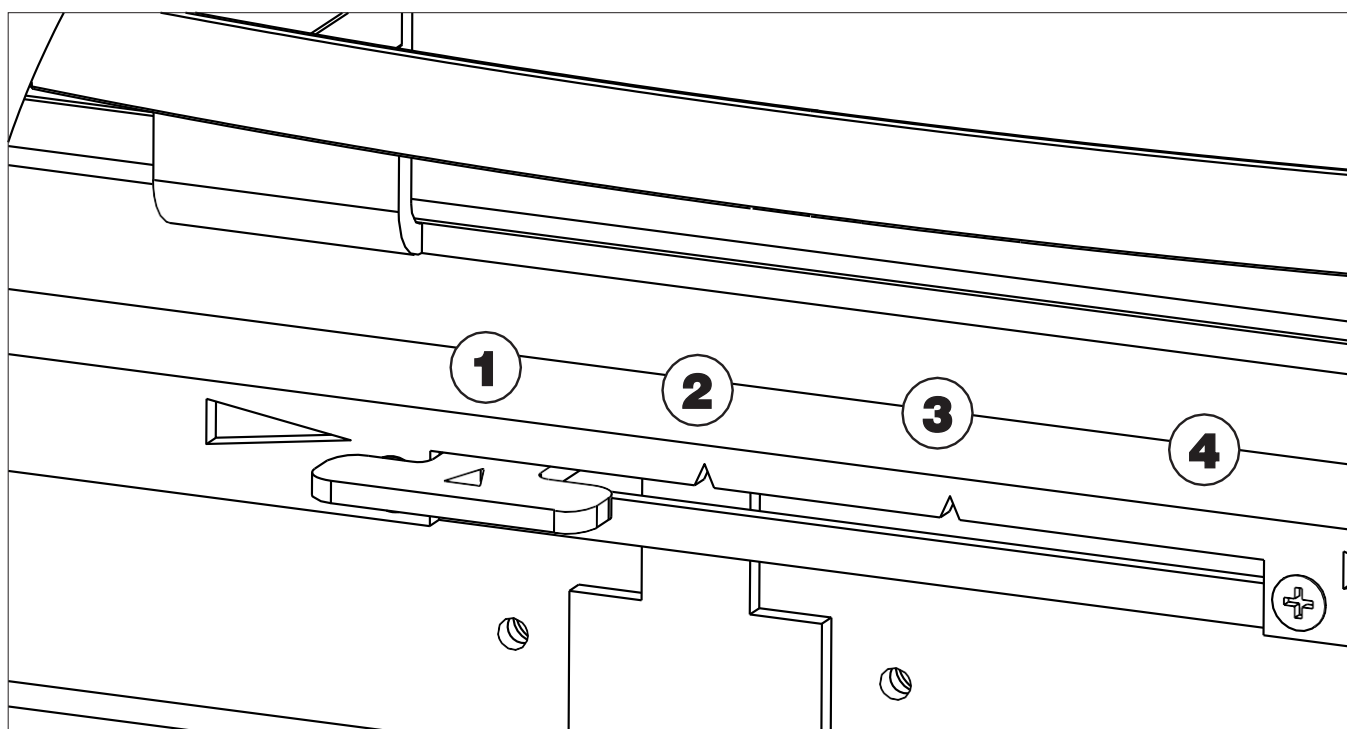
nyissa ki a két oldalsó ajtót úgy, hogy mindkét ajtó két rugós karját kifelé fordítja fent és lent



LEVEGŐ SZABÁLYOZÁS

Több vagy kevesebb égési levegő az égőtérbe való beviteléhez mozgassa a levegőszabályozót.
A levegőszabályozás a kar segítségével az alábbiak szerint történik:

Pozíció	Leírás	Hatás
1	Begyújtás / maximális teljesítmény	Összes elsődleges levegő a kandallóhoz küldve
2	Közbenső pozíció	A normális égéshez
3	Közbenső pozíció	A normális égéshez
4	Parázs megőrzése	Csak másodlagos égési levegő Az elsődleges égési levegő összes járata zárva van.



TÜZELŐANYAG

a terméket tüzfahasábok vagy fabriektt égetésére tervezték (nedvességtartalom max 20%)

Nedves fa használata a termék és a füstcső szennyeződését, füst kockáztát és alacsonyabb teljesítményt okoz..

Minden fatípus eltérő tulajdonságokkal rendelkezik, melyek befolyásolják az égé teljesítményét.

A jelen kézikönyvben lévő adatok a hitelesítés során használt fára vonatkoznak.

Általánosságban a fa 4,5 kWh/kg fűtőrétekkal rendelkezik, míg a frissen vágott fa fűtőértéke 2 kWh/kg.

Általánosságban javasoljuk bükkfa, szilva vagy egyéb A1 osztályú fa használatát az UNI EN ISO 17225-5 szerint.

Ügyeljen az aromatikusan olajban gazdag fák hosszú ideig tartó használatára (pl.: eukaliptusz). Ez károsíthatja az öntöttvas alkatrészeket..

Javasolt mennyiségű fát használjon.

A túltöltés túlfprósodást és az alábbi károsodásokat okozhatja :

- belső részek lehetséges deformációja;
- a fém részek a festék színének visszaállíthatatlan elváltozásáért sem az Edilkamin, sem a viszonteladó nem felelős.

A környezetvédelem és a biztonság érdekében NE égessen többek között: műanyagot, festett fát, szenet, fahéjat. Ne használja a terméket hulladék égetőként. Ezen tüzelőanyagok használata a garancia megszűnését vonja maga után.

Az első begyújtás fázisai

- Győződjön meg róla, hogy elolvasta és megértette a jelen kézikönyv tartalmát
- Távolítsa el a termékről az összes gyúlékony részt (kézikönyv, címkék stb. Távoltsa el az esetleges címkéket az üvegről. Ha elolvadnak, akkor az üveget visszafordíthatatlanul tönkreteszik.

A kandalló kezdeti begyújtásához használjon mindig kisebb fadarabokat. A tűz táplálásához használjon nagyobb fadarabokat.

Helyezze a fát a rostélyra.

Az első begyújtások alkalmával enyhe festékszag érezhető, mely rövid időn belül elmúlik.

Hideg kandalló begyújtása

1. Ellenőrizze, hogy a meglévő hamu ne legyen túl magas. Ha a hamuág túl magas, akkor fennáll a veszélye annak, hogy a kályhaajtó kinyitásakor.

2. Állítsa a levegőselep beállítókarját "teljesen nyitott" állásba. Az égési levegő intenzíven jut be a kandallóban lévő fához, hogy az égés gyorsan hatékonyra váljon.

3. Helyezze a hasábokat a kandallóba úgy, hogy ne tömörüljenek nagyon. A fahasábok közé tegyen be egy gyújtó és gyújtsa meg. Soha ne használjon olyan anyagokat, mint benzin, alkohol vagy hasonlók.

4. Ekkor zárja be az ajtót és ügyeljen rá néhány percre. Ha a tűz kialudna, akkor lassan nyissa ki az ajtót, helyezzen egy másik gyújtó a hasábok közé és gyújtsa meg ismét.

Meleg kandalló táplálása

Mikor kell gát hozzáadni? Amikor a tüzelőanyag már teljesen szinte parázssá vált. A mellékelt kesztyűvel nyissa ki lassan az ajtót (hogy elkerülje a légáramok létrejöttét, amelyek füstöt okozhatnak). Helyezze be a kandallóba a kívánt mennyiségű fát. Ezt a már meglévő parázssra tegye (a műszaki táblázatban megadott mennyiségeket tiszteletben tartva).

Működés kezdeti alacsony huzattal

Az égéshez és a füstkivezetéshez szükséges levegő beszívásához a kandallónak szüksége van a füstcső által biztosított huzatra.

Ha a huzat gyenge, akkor először gyújtson be kisebb tűzzel, kis méretű gyújtókat használva.

A megfelelő huzat kialakulását követően behelyezheti a többi (megfelelő mennyiségű) tüzelőanyagot.

Mint minden termék, a fatüzelésű kandalló a különböző fázisok során felmelegszik és lehűl. Ez normális kitágulásokat okoz. A tárgulás során enyhe elrendeződési zajok hallhatók, melyek nem adnak okot kifogásra.



Használja mindig a mellékelt kesztyűt a forró részek esetleges megérintéséhez. Kerülje el a közvetlen érintkezést a forró részekkel.

Üveg tisztítása

Az üvegek tisztításához speciális termékek használhatók (lásd Glasskamin árlistánkat).

Ne permetezze a terméket a festett részekre vagy az ajtótomítésekre. A termék alternatívájaként használhat egy kevés fehér hamuval átitatott rongyot és egy újságlapot (naponta).

Ügyeljen arra, hogy a hamuban ne legyenek koptató elemek, amelyek megkarcolhatják az üveget.



A termékbe szerelt kerámiaüveg hőállósága 750°C, és ez tesztelésre kerül a beszerelés előtt és után is, repedések, hólyagok és elfűvások ellenőrzése érdekében.

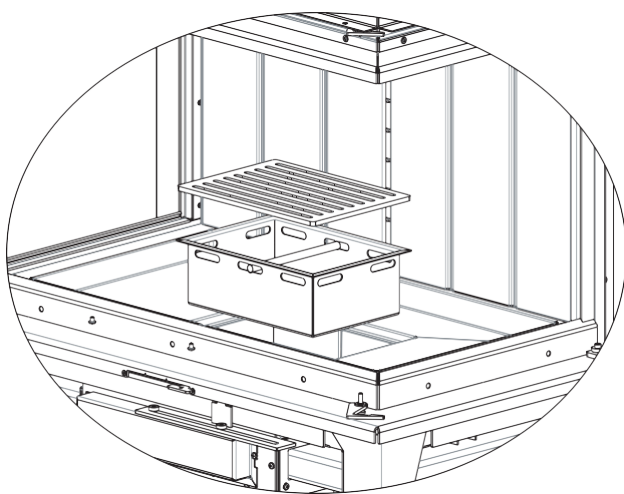
Az üveg a magas hőmérsékletállósága ellenére is törékeny elem, ezért célszerű óvatosan mozgatni az ajtót anélkül, hogy csapódna, vagy erőltetnénk. Az üveg rugalmatlan elemként eltörhet.

Hamu eltávolítása (csak nem aktív, hideg kandalló esetén)

Távolítsa el a hamurácsot és vegye ki a rostélyt.

A hamut CSAK AKKOR TÁVOLÍTSA EL, AMIKORM MÁR HIDEG.

A hamut csak és kizárólag nem éghető tartályokba helyezze, ne feledje, hogy a maradék parázs az utolsó égés után több mint 24 órával is újra meggyulladhat.

**Külső részek tisztítása**

A burkolatot agresszív tisztítószer használata nélkül kell megtisztítani.

Ne nedvesítse hideg vízzel, ha a burkolat még meleg, mert a hősokk károkat okozhat.

A füstcső tisztítása

Ezt a műveletet a szezonális időszaktól megelőzően kell elvégezni, valamint minden alkalommal, amikor azt észleli, hogy a belsejében egy könnyen gyúlékony anyag, a korom- és kátrányréteg képződött.

A magas hőmérséklet és szikrák jelenlétében kialakuló lerakódások meggyulladhatnak, ami súlyos következményekkel járhat mind a füstcsőre, mind a lakásra nézve.

Ezért javasoljuk, hogy legalább évente egyszer tisztítsa meg. Ellenőrizze a helyi előírásokat.

RENDELLENESSÉGEK ESETÉN**1) Ha a kandallóból füst távozik, akkor ellenőrizze, hogy:**

A beszerelés megfelelő-e (füstcsatorna, füstcső, kémény, levegőbemenet).

A használt fa száraz-e.

Az ajtó nem lett-e túl gyorsan kinyitva.

2) Ha az égés nem ellenőrzött, akkor ellenőrizze, hogy:

A kandallóajtó szigetelő tömítései épek-e.

A kandalló ajtaja jól be van-e zárva.

3) Ha az üveg gyorsan koszos lesz, akkor ellenőrizze, hogy:

A használt fa száraz-e.

Ne feledje azonban, hogy néhány óra működés után normális, hogy egy könnyű koromréteg képződik az üvegen.

4) Amennyiben a füstcsőben tűz keletkezik vagy hirtelen el kell oltani a tüzet a kandallóban:

- ha biztonságosan elvégezhető, távolítsa el a hamut és a parázst a kesztyűvel fogott fém szerszámokkal és edényekkel
- tűz esetén kérje a hatóságok beavatkozását

5) Szagok esetén ellenőrizze, hogy:

Első begyújtásról van-e szó: ebben az esetben a festékszag normális.

Ha a probléma továbbra is fennáll, forduljon a kereskedőhöz, vagy azokban az országokban, ahol jelen van, a Hivatalos Műszaki Szakszolgálathoz.

A garancia csak akkor érvényes, ha termék bizonyítottan hibás.

MEGJEGYZÉSEK A HŐÁLLÓ ELEMKEHEZ (SAMOTT)

A belső tűzálló anyagokat úgy tervezték, hogy ellenálljanak a normál használatnak.

Tisztaságukat a jó égés biztosítja. A tűzálló anyagok fő károsodása a következőkből származik:

- véletlen ütések
- nem ökológiai gyújtókockák használata
- az ajánlottnál nagyobb faterhelés
- az ajánlottól eltérő tüzelőanyagok használata

Sem az Edilkamin, sem a kereskedő nem vállal felelősséget a fent leírt módon okozott károkért

ÁRTALMATLANÍTÁS

Hasznos élettartamának végén a terméket a hatályos előírásoknak megfelelően ártalmatlanítsa.



EDILKAMIN
TECNOLOGIA DEL FUOCO

www.edilkamin.com

cod. 942220-HU 04.23/A